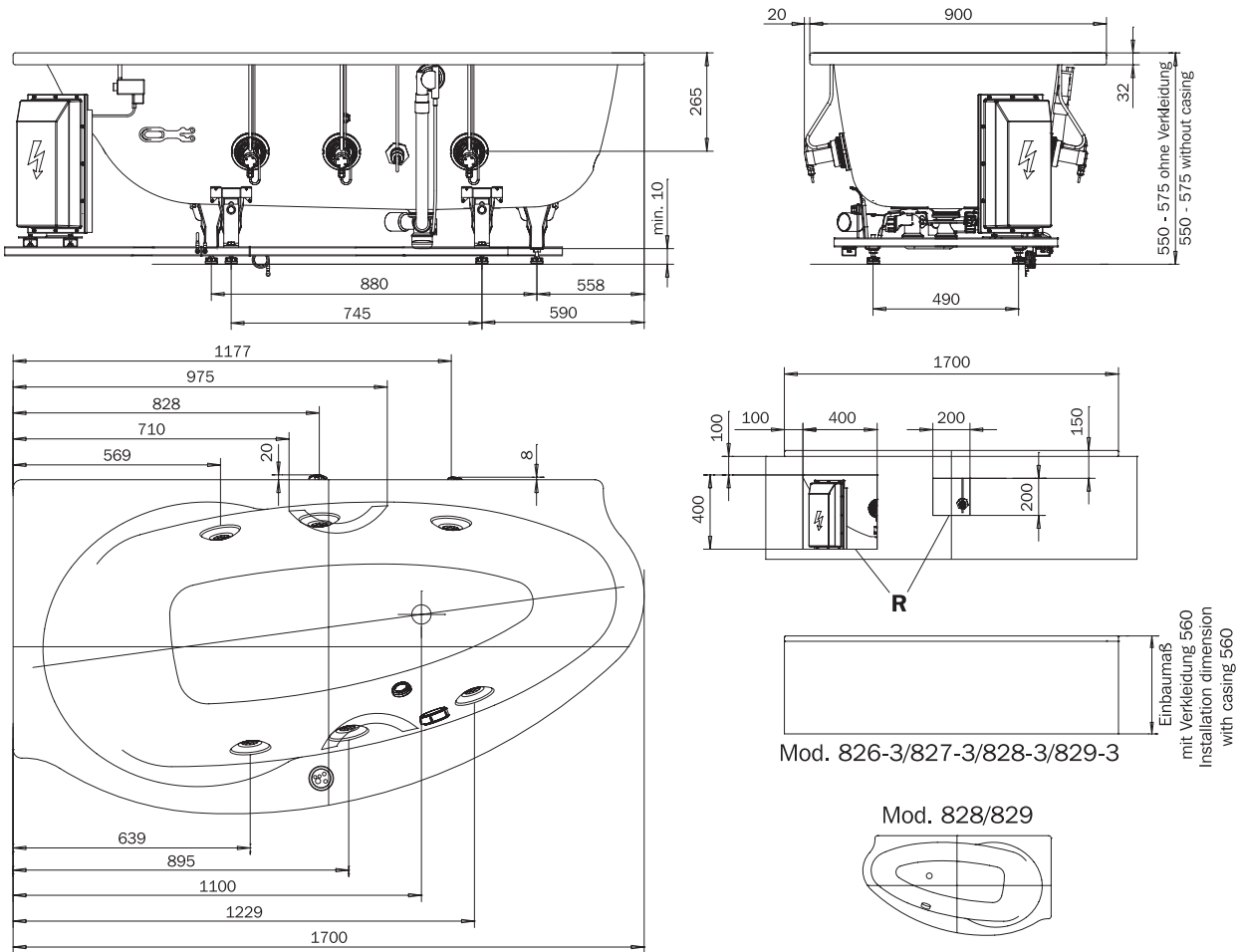


STUDIO/STUDIO STAR – VIVO TURBO/PLUS

KALDEWEI

TECHNISCHE INFORMATION



- D
- GB
- F
- I
- E
- PRC

**Wannenmodelle
Bathtub models**

| | Modell-Nr. Model No. | 826/827* rechts | 828/829* links |
|--|------------------------------------|----------------------------|----------------------------|
| | Dimensionen Dimensions | 1700 x 900 x 550-575 mm | 1700 x 900 x 550-575 mm |
| | Gewicht Weight | 67 kg | 67 kg |
| | Nutzhalt Capacity | 149 l | 149 l |
| | Bodenbelastung Floor load | 9,5 kg/cm ² | 9,5 kg/cm ² |
| | Bodenbelastung Floor load | 217,4 kg/m ² | 217,4 kg/m ² |
| | Versandgewicht Shipping weight | 120 kg | 120 kg |
| | Versandmaße Shipping dimensions | 1980 x 1120 x 920 mm | 1980 x 1120 x 920 mm |

Fertigungstechnische Änderungen und Toleranzen vorbehalten. / Subject to technical alterations and tolerances.
 Beachten Sie die technische Hinweise (siehe Seite 14 ff.). / Please observe the technical notes (see pages 14 et seq.).
 * = für Griffmontage / For mounting handles

113.727 06/2010