

ZIRKON

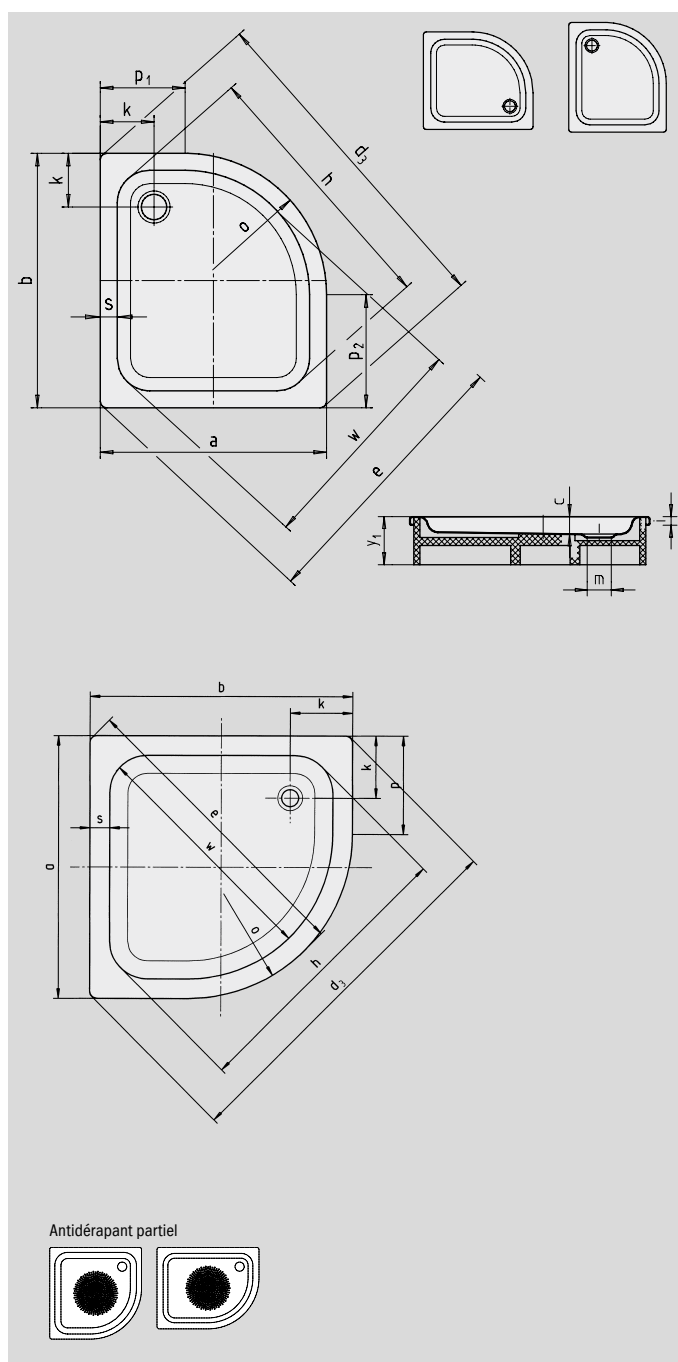
- Design clair, grande base
- Bonde latérale
- Élégante et fonctionnelle, la forme en quart de cercle permet une installation intelligente, même dans les espaces très limités
- Fabriqué en acier émaillé KALDEWEI
- Couvercle de bonde intégré à fleur de la surface de douche (uniquement en association avec les bondes KA 90)



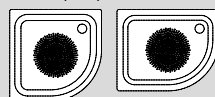
Photo d'exemple

| | Hauteur totale avec siphon | Hauteur totale bonde |
|------------------|----------------------------|----------------------|
| KA 90 | 145 | 81 |
| KA 90 extraplate | 134 | 70 |
| KA 90 ultraplate | 125 | 61 |
| KA 90 vertical | 49 | 81 |

Voir page 269.



Antidérapant partiel



| N° du modèle | | 511 | 513 | 510 |
|---|----------------|-------|-------|----------|
| Longueur extérieure | a | 800 | 900 | 1000 mm |
| Largeur extérieure | b | 800 | 900 | 1000 mm |
| Profondeur | c | 65 | 65 | 65 mm |
| Côté sur angle - longueur extérieure | d ₃ | 1115 | 1256 | 1397 mm |
| Côté sur angle - largeur extérieure | e | 916 | 1057 | 1198 mm |
| Côté sur angle - longueur intérieure | h | 876 | 1018 | 1149 mm |
| Hauteur du rebord | i | 32 | 32 | 32 mm |
| Distance bord/centre de la bonde | k | 190 | 190 | 190 mm |
| Diamètre bonde | m | 90 | 90 | 90 mm |
| Rayon extérieur | e | 500 | 500 | 500 mm |
| Longueur au côté | p | 300 | 400 | 500 mm |
| Longueur au côté | p ₁ | - | - | - mm |
| Longueur au côté | p ₂ | - | - | - mm |
| Largeur du rebord | s | 55 | 55 | 55 mm |
| Côté sur angle - largeur intérieure | w | 742 | 883 | 1015 mm |
| Hauteur avec support | y ₁ | 160 | 160 | 160 mm |
| Poids du receveur de douche émaillé en kg | | 17 | 22 | 26 |
| Émaillage antidérapant partiel | | Ø 435 | Ø 435 | Ø 588 mm |