

ZIRKON

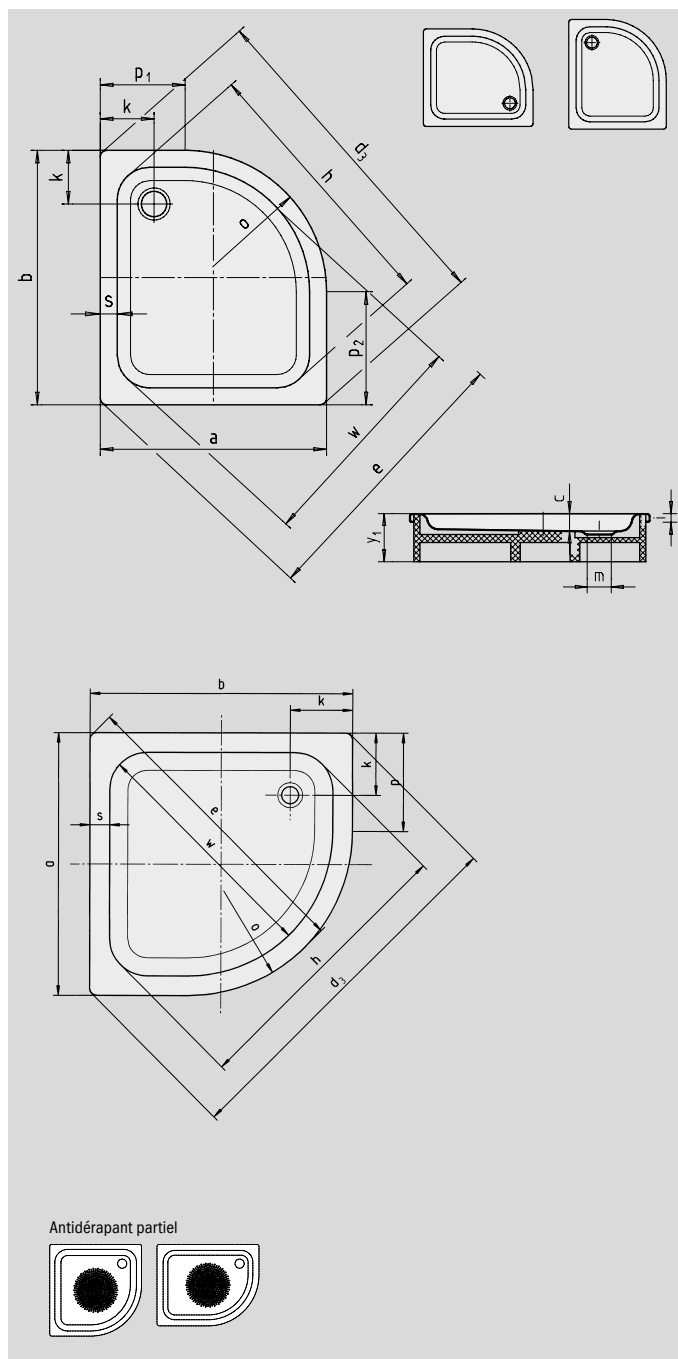
- Design clair, grande base
- Bonde latérale
- Élégante et fonctionnelle, la forme en quart de cercle permet une installation intelligente, même dans les espaces très limités
- Fabriqué en acier émaillé KALDEWEI
- Couvercle de bonde intégré à fleur de la surface de douche (uniquement en association avec les bondes KA 90)



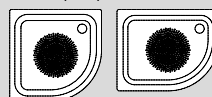
Photo d'exemple

	Hauteur totale avec siphon	Hauteur totale bonde
KA 90	145	81
KA 90 extraplate	134	70
KA 90 ultraplate	125	61
KA 90 vertical	49	81

Voir page 269.



Antidérapant partiel



N° du modèle		511	513	510
Longueur extérieure	a	800	900	1000 mm
Largeur extérieure	b	800	900	1000 mm
Profondeur	c	65	65	65 mm
Côté sur angle - longueur extérieure	d ₃	1115	1256	1397 mm
Côté sur angle - largeur extérieure	e	916	1057	1198 mm
Côté sur angle - longueur intérieure	h	876	1018	1149 mm
Hauteur du rebord	i	32	32	32 mm
Distance bord/centre de la bonde	k	190	190	190 mm
Diamètre bonde	m	90	90	90 mm
Rayon extérieur	e	500	500	500 mm
Longueur au côté	p	300	400	500 mm
Longueur au côté	p ₁	-	-	- mm
Longueur au côté	p ₂	-	-	- mm
Largeur du rebord	s	55	55	55 mm
Côté sur angle - largeur intérieure	w	742	883	1015 mm
Hauteur avec support	y ₁	160	160	160 mm
Poids du receveur de douche émaillé en kg		17	22	26
Émaillage antidérapant partiel		Ø 435	Ø 435	Ø 588 mm