

ZIRKON

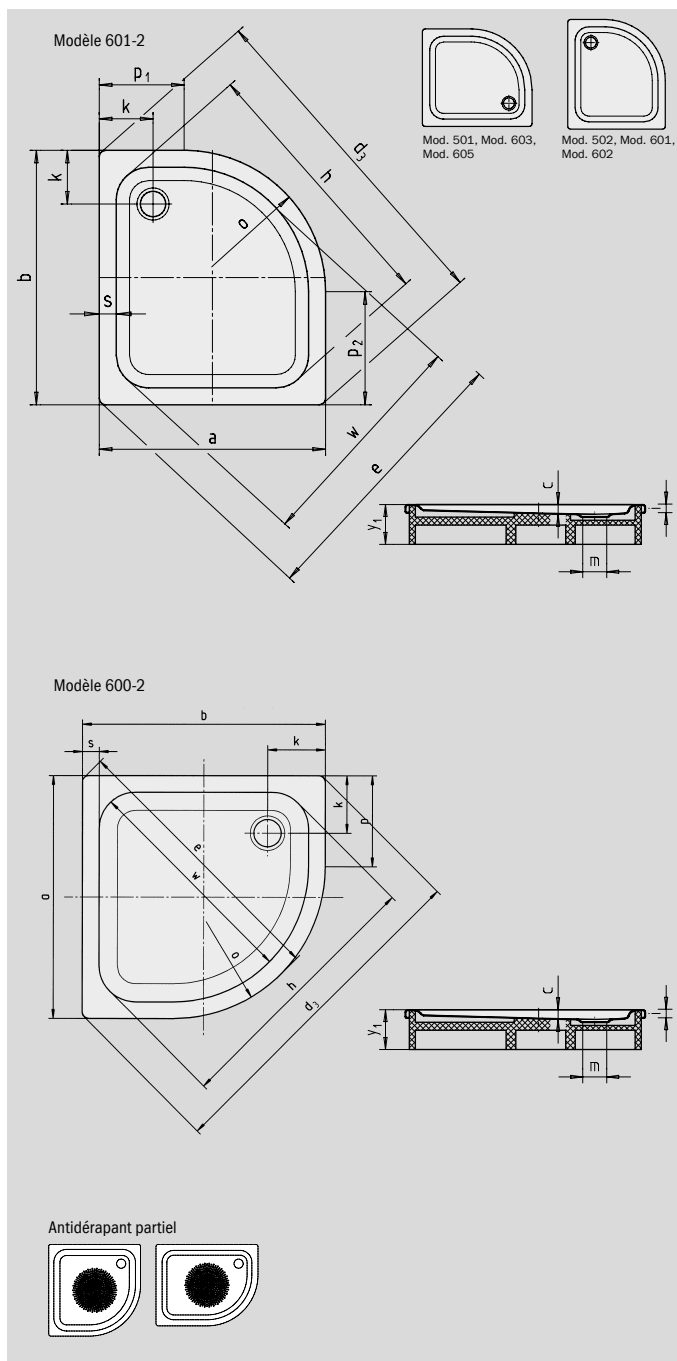
- Design clair, grande base
- Bonde latérale
- Élégante et fonctionnelle, la forme en quart de cercle permet une installation intelligente, même dans les espaces très limités
- Fabriqué en acier émaillé KALDEWEI
- Couvercle de bonde intégré à fleur de la surface de douche (uniquement en association avec les bondes KA 90)



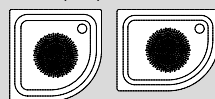
Photo d'exemple

	Hauteur totale avec siphon	Hauteur totale bonde
KA 90	115	81
KA 90 extraplate	104	70
KA 90 ultraplate	95	61
KA 90 vertical	49	81

Voir page 269.



Antidérapant partiel



N° du modèle		501	600	603	605	502	601	604	602	606
Longueur extérieure	a	900	800	900	1000	750	800	900	800	1000 mm
Largeur extérieure	b	750	800	800	800	900	900	900	1000	1000 mm
Profondeur	c	35	35	35	35	35	35	35	35	35 mm
Côté sur angle - longueur extérieure	d ₃	1155	1115	1185	1262	1155	1185	1256	1262	1397 mm
Côté sur angle - largeur extérieure	e	964	916	990	1075	964	990	1057	1075	1198 mm
Côté sur angle - longueur intérieure	h	910	866	940	1020	910	940	1007	1020	1150 mm
Hauteur du rebord	i	32	32	32	32	32	32	32	32	32 mm
Distance bord/centre de la bonde	k	190	190	190	190	190	190	190	190	190 mm
Diamètre bonde	m	90	90	90	90	90	90	90	90	90 mm
Rayon extérieur	o	500	500	500	500	500	500	500	500	500 mm
Longueur au côté	p	-	300	-	-	-	-	400	-	500 mm
Longueur au côté	p ₁	400	-	400	500	250	300	-	300	- mm
Longueur au côté	p ₂	250	-	300	300	400	400	-	500	- mm
Largeur du rebord	s	60	60	60	60	60	60	60	60	60 mm
Côté sur angle - largeur intérieure	w	792	730	812	903	792	812	870	903	1015 mm
Hauteur avec support	y ₁	130	130	130	130	130	130	130	130	130 mm
Poids du receveur de douche émaillé en kg		17	17	19	21	17	19	22	21	25
Émaillage antidérapant partiel		Ø 435	Ø 435	Ø 435	Ø 435	Ø 435	Ø 435	Ø 435	Ø 435	Ø 588 mm