

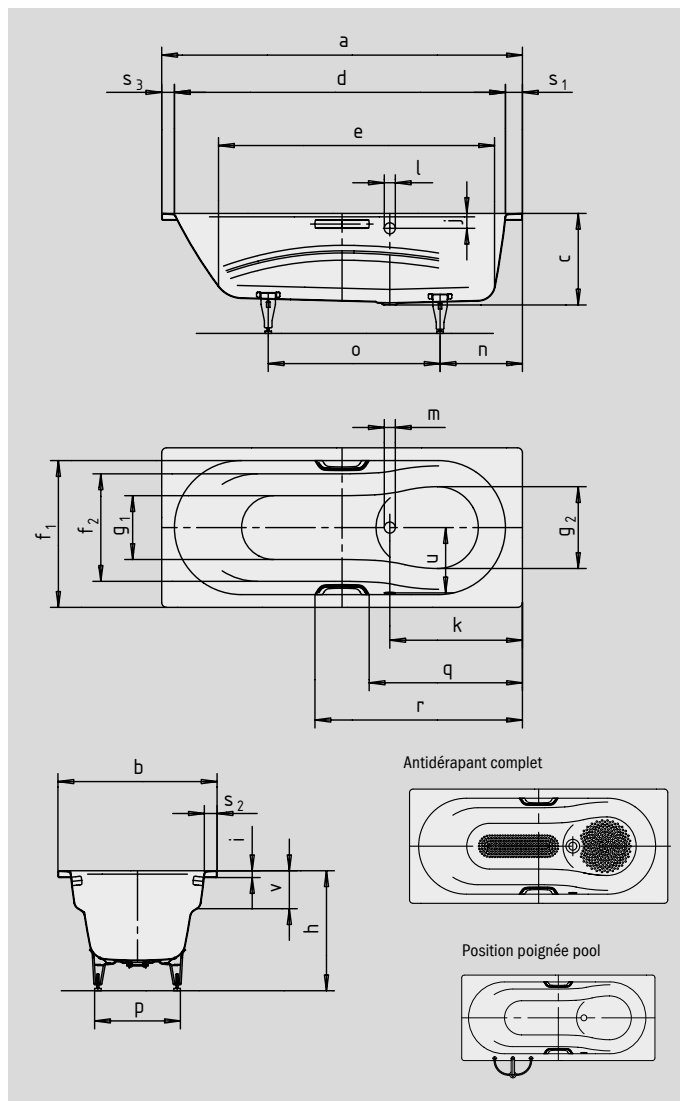
VAIO SET VAIO SET STAR

- Baignoire monoplace avec trop-plein latéral et accoudoirs intégrés
- Baignoire mixte, pour le bain et la douche
- Fabriqué en acier émaillé KALDEWEI
- Aussi disponible avec poignées



Photo d'exemple VAIO SET STAR avec poignées

Lors de la commande avec trop-plein opposé veuillez commander la variante xxxx**2300**xxxx.



LA DÉCENCE DANS L'OPULENCE



N° du modèle		956/957	944/945	954/955	946/947
Longueur extérieure	a	1600	1700	1700	1800 mm
Largeur extérieure	b	700	700	750	800 mm
Profondeur	c	430	430	430	430 mm
Longueur intérieure (haut)	d	1460	1460	1560	1560 mm
Longueur intérieure (bas)	e	1200	1200	1300	1300 mm
Largeur intérieure (haut)	f ₁ ; f ₂	580; 470	580; 470	630; 505	630; 505 mm
Largeur intérieure (bas)	g ₁ ; g ₂	420; 475	420; 475	450; 525	450; 525 mm
Hauteur, pieds compris	h	560-580	567-590	560-580	560-580 mm
Hauteur du rebord	i	32	32	32	32 mm
Distance arête supérieure/centre du trop-plein	j	70	70	70	70 mm
Distance bord/centre de la bonde	k	575	625	625	675 mm
Diamètre trop-plein	l	52	52	52	52 mm
Diamètre bonde	m	52	52	52	52 mm
Distance côté pieds bord/milieu du pied	n	435	485	435	485 mm
Écartement des pieds	o	625	625	725	725 mm
Largeur max. pied à pied	p	425	430	488	485 mm
Distance bord (côté pieds)/début de poignée (Mod. 945/947/955/957)	q	672	722	722	772 mm
Distance bord (côté pieds)/extrémité de poignée (Mod. 945/947/955/957)	r	928	978	978	1028 mm
Largeur du rebord (côté pieds, grand côté)	s ₁ ; s ₂ ; s ₃	80; 60; 60	130; 60; 110	80; 60; 60	130; 85; 110 mm
Distance centre de la bonde/centre du trop-plein	u	280	280	310	310 mm
Distance arête supérieure/accoudoir	v	175	175	175	175 mm
Volume utile** en litres		100	100	135	135
Poids de la baignoire émaillée en kg		46	47	50	55
Émaillage antidérapant partiel		Ø 288	Ø 288	Ø 288	Ø 288 mm
Émaillage antidérapant complet		Dimensions spéciales, voir schema	Dimensions spéciales, voir schema	Dimensions spéciales, voir schema	Dimensions spéciales, voir schema

Attention : certains systèmes balnéo sont en saillie.

Pour de plus amples renseignements, veuillez consulter la brochure d'information technique dédiée aux systèmes balnéo. Sous réserve de modifications techniques, de tolérances et d'erreurs liées à la fabrication. Photo d'exemple.

** Volume utile = volume total moins environ 70 l.

KALDEWEI