

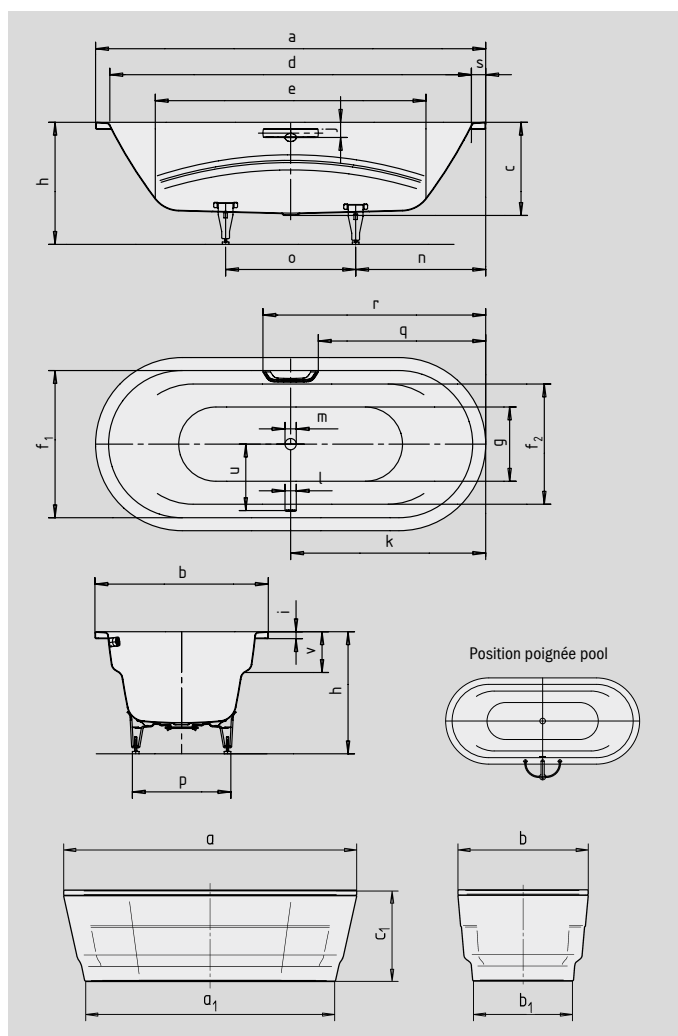
VAIO DUO OVAL VAIO DUO OVAL AVEC HABILLAGE

- Le bain à deux : deux dossierets inclinés identiques et bonde centrale
- Avec accoudoirs intégrés
- Fabriqué en acier émaillé KALDEWEI
- L'habillage fabriqué d'un seul tenant souligne la haute exigence en matière de design et permet une installation en îlot



Photo d'exemple

Lors de la commande d'une baignoire avec trous pour poignée d'un seul côté, veuillez commander la variante xxxx**1011**xxxx.



LA DÉCENCE DANS L'OPULENCE



N° du modèle		951	951-7
Longueur extérieure	a	1800	1800 mm
Largeur extérieure	b	800	800 mm
Profondeur	c	430	430 mm
Longueur extérieure (bas)	a ₁	-	1530 mm
Largeur extérieure (bas)	b ₁	-	608 mm
Hauteur totale avec habillage	c ₁	-	560 mm
Longueur intérieure (haut)	d	1680	1680 mm
Longueur intérieure (bas)	e	1248	1248 mm
Largeur intérieure (haut)	f ₁ ; f ₂	680; 555	680; 555 mm
Largeur intérieure (bas)	g	496	496 mm
Hauteur, pieds compris	h	550-590	550-590 mm
Hauteur du rebord	i	32	32 mm
Distance arête supérieure/centre du trop-plein	j	70	70 mm
Distance bord/centre de la bonde	k	900	900 mm
Diamètre trop-plein	l	52	52 mm
Diamètre bonde	m	52	52 mm
Distance côté pieds bord/milieu du pied	n	600	600 mm
Écartement des pieds	o	600	600 mm
Largeur max. pied à pied	p	455	455 mm
Distance bord (côté pieds)/début de poignée	q	772	772 mm
Distance bord (côté pieds)/extrémité de poignée	r	1028	1028 mm
Largeur du rebord (côté pieds, grand côté)	s	60	60 mm
Distance centre de la bonde/centre du trop-plein	u	332	332 mm
Distance arête supérieure/accoudoir	v	180	180 mm
Volume utile** en litres		155	155
Poids de la baignoire émaillée en kg		51	79
Émaillage antidérapant partiel		∅ 435	∅ 435 mm
Émaillage antidérapant complet		900 x 300	900 x 300 mm

Sous réserve de modifications techniques, de tolérances et d'erreurs liées à la fabrication. Photo d'exemple.
** Volume utile = volume total moins environ 70 l.

KALDEWEI