

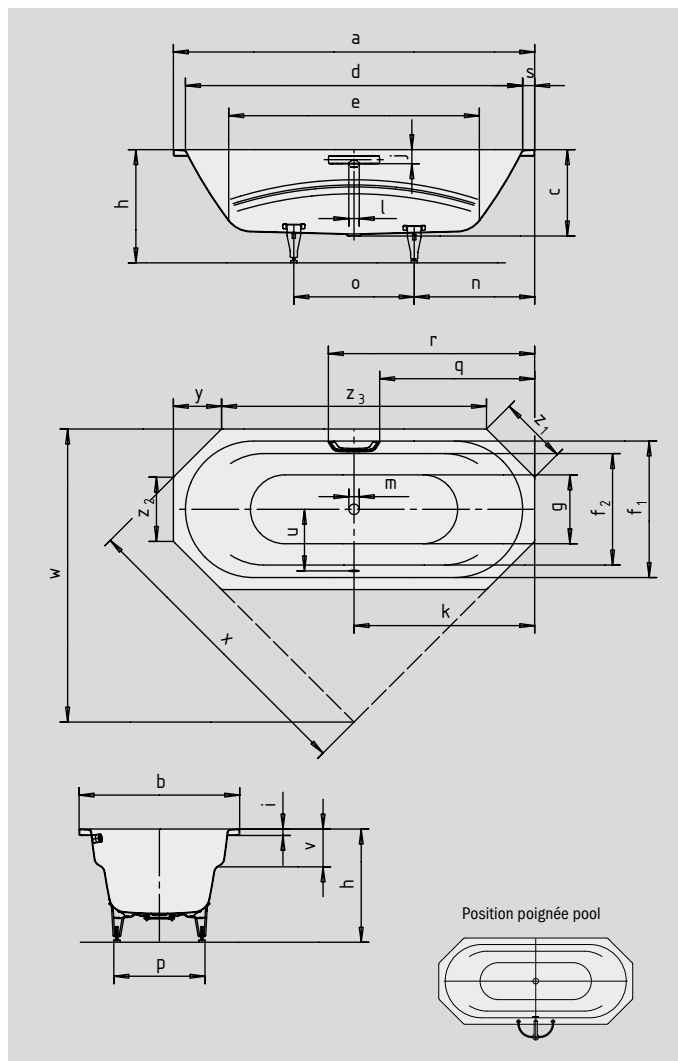
# VAIO DUO 8

- Le bain à deux : deux dossier inclinés identiques et bonde centrale
- Avec accoudoirs intégrés
- Nombreuses possibilités d'installation, y compris en angle
- Fabriqué en acier émaillé KALDEWEI



Photo d'exemple

Lors de la commande d'une baignoire avec trous pour poignée d'un seul côté, veuillez commander la variante xxxx**1011**xxxx.



## LA DÉCENCE DANS L'OPULENCE



N° du modèle		953
Longueur extérieure	a	1800 mm
Largeur extérieure	b	800 mm
Profondeur	c	430 mm
Longueur intérieure (haut)	d	1680 mm
<b>Longueur intérieure (bas)</b>	<b>e</b>	<b>1248 mm</b>
Largeur intérieure (haut)	f <sub>1</sub> ; f <sub>2</sub>	680; 555 mm
Largeur intérieure (bas)	g	496 mm
Hauteur, pieds compris	h	550-590 mm
Hauteur du rebord	i	32 mm
Distance arête supérieure/centre du trop-plein	j	70 mm
Distance bord/centre de la bonde	k	900 mm
Diamètre trop-plein	l	52 mm
Diamètre bonde	m	52 mm
Distance côté pieds bord/milieu du pied	n	600 mm
Écartement des pieds	o	600 mm
Largeur max. pied à pied	p	455 mm
Distance bord (côté pieds)/début de poignée	q	772 mm
Distance bord (côté pieds)/extrémité de poignée	r	1028 mm
Largeur du rebord (côté pieds)	s	60 mm
Distance centre de la bonde/centre du trop-plein	u	332 mm
Distance arête supérieure/accoudoir	v	180 mm
Côté de montage; Longueur au côté; Biseau	w; x; y	1460; 1499; 240 mm
Longueur des côtés (partie angulaire droite ; partie murale droite)	z <sub>1</sub> ; z <sub>2</sub> ; z <sub>3</sub>	340; 320; 1320 mm
Volume utile** en litres		155
Poids de la baignoire émaillée en kg		49
Émaillage antidérapant partiel		∅ 435 mm
Émaillage antidérapant complet		900 x 300 mm

Sous réserve de modifications techniques, de tolérances et d'erreurs liées à la fabrication. Photo d'exemple.  
 \*\* Volume utile = volume total moins environ 70 l.

**KALDEWEI**