

VAIO 6

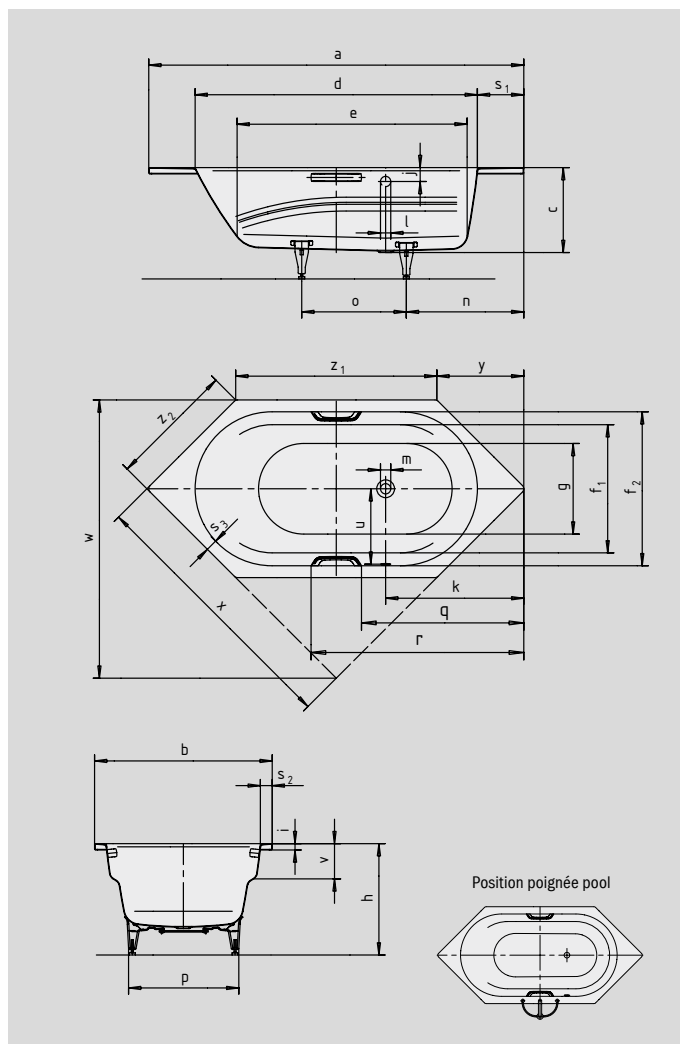
VAIO 6 STAR

- Baignoire monoplace avec trop-plein latéral, grande largeur et accoudoirs intégrés
- Nombreuses possibilités d'installation, y compris en angle
- Fabriqué en acier émaillé KALDEWEI
- Aussi disponible avec poignées



Photo d'exemple VAIO 6 STAR avec poignées

Lors de la commande avec trop-plein opposé veuillez commander la variante xxxx2300xxxx.



LA DÉCENCE DANS L'OPULENCE



N° du modèle		958 / 959
Longueur extérieure	a	1900 mm
Largeur extérieure	b	900 mm
Profondeur	c	430 mm
Longueur intérieure (haut)	d	1430 mm
Longueur intérieure (bas)	e	1165 mm
Largeur intérieure (haut)	f ₁ ; f ₂	650; 780 mm
Largeur intérieure (bas)	g	600 mm
Hauteur, pieds compris	h	555-585 mm
Hauteur du rebord	i	32 mm
Distance arête supérieure/centre du trop-plein	j	70 mm
Distance bord/centre de la bonde	k	700 mm
Diamètre trop-plein	l	52 mm
Diamètre bonde	m	52 mm
Distance côté pieds bord/milieu du pied	n	595 mm
Écartement des pieds	o	530 mm
Largeur max. pied à pied	p	575 mm
Distance bord (côté pieds)/début de poignée (Mod. 959)	q	770 mm
Distance bord (côté pieds)/extrémité de poignée (Mod. 959)	r	1078 mm
Largeur du rebord (côté pieds; grand côté; côté)	s ₁ ; s ₂ ; s ₃	235; 60; 58 mm
Distance centre de la bonde/centre du trop-plein	u	380 mm
Distance arête supérieure/accoudoir	v	178 mm
Côté de montage; Longueur au côté; Biseau	w; x; y	1409; 1357; 440 mm
Longueur des côtés (partie angulaire droite; partie murale droite)	z ₁ ; z ₂	1019; 636 mm
Volume utile** en litres		145
Poids de la baignoire émaillée en kg		48
Émaillage antidérapant partiel		∅ 435 mm
Émaillage antidérapant complet		900 x 300 mm

Sous réserve de modifications techniques, de tolérances et d'erreurs liées à la fabrication. Photo d'exemple.
 ** Volume utile = volume total moins environ 70 l.