

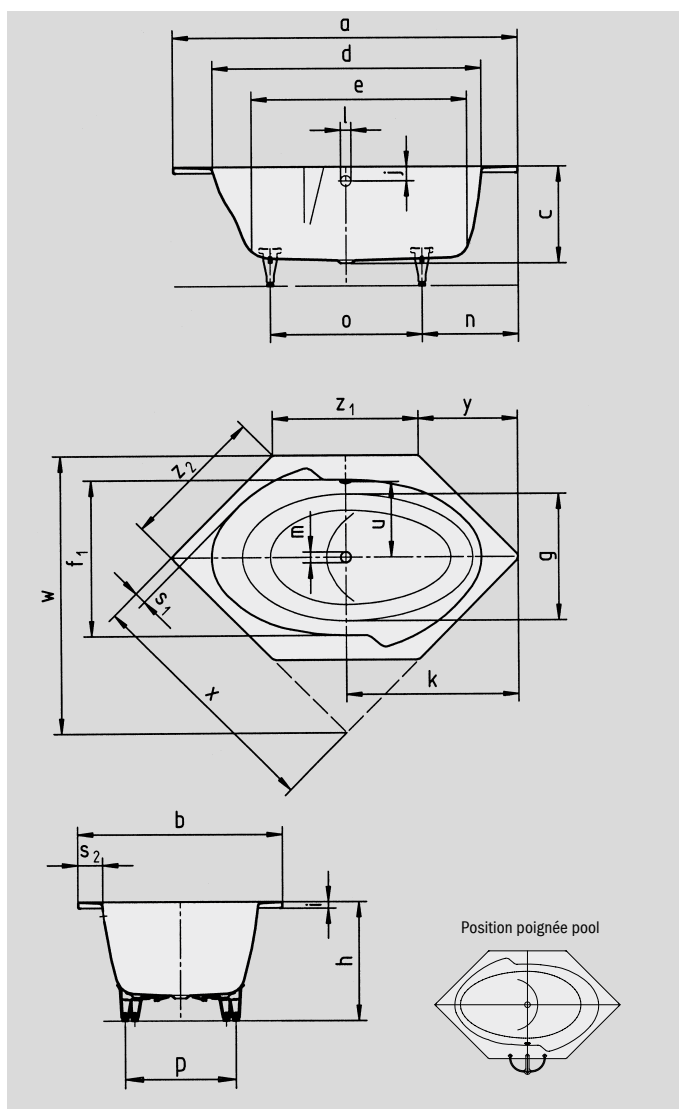
TWIN POOL

- Un style unique : intérieur en forme d'ellipse, extérieur en hexagone
- Intérieur vaste, malgré des dimensions extérieures compactes
- Nombreuses possibilités d'installation, y compris en angle
- Fabriqué en acier émaillé KALDEWEI



Photo d'exemple, L'illustration montre une version gauche (standard)

Lors de la commande avec trop-plein opposé veuillez commander la variante xxx2300xxx.



N° du modèle		660
Longueur extérieure	a	1700 mm
Largeur extérieure	b	1000 mm
Profondeur	c	470 mm
Longueur intérieure (haut)	d	1325 mm
Longueur intérieure (bas)	e	1050 mm
Largeur intérieure (haut)	f ₁ , f ₂	750; 850 mm
Largeur intérieure (bas)	g	550 mm
Hauteur, pieds compris	h	591-651 mm
Hauteur du rebord	i	32 mm
Distance arête supérieure/centre du trop-plein	j	70 mm
Distance bord/centre de la bonde	k	850 mm
Diamètre trop-plein	l	52 mm
Diamètre bonde	m	52 mm
Distance côté pieds bord/milieu du pied	n	544 mm
Écartement des pieds	o	612 mm
Largeur max. pied à pied	p	515 mm
Largeur du rebord (côté, grand côté)	s ₁ ; s ₂	55; 120 mm
Distance centre de la bonde/centre du trop-plein	u	373 mm
Côté de montage	w	1360 mm
Longueur au côté	x	1215 mm
Biseau	y	490 mm
Longueur des côtés (partie angulaire droite ; partie murale droite)	z ₁ ; z ₂	720; 707 mm
Volume utile** en litres		150
Poids de la baignoire émaillée en kg		48
Émaillage antidérapant partiel		∅ 435 mm

Sous réserve de modifications techniques, de tolérances et d'erreurs liées à la fabrication. Photo d'exemple.
** Volume utile = volume total moins environ 70 l.