

# SUPERPLAN

- Design élégant
- Avec ses 2,5 cm de profondeur, convient idéalement pour une installation au niveau du sol
- Fabriqué en acier émaillé KALDEWEI
- Couvercle de bonde intégré à fleur de la surface de douche (uniquement en association avec les bondes KA 90)

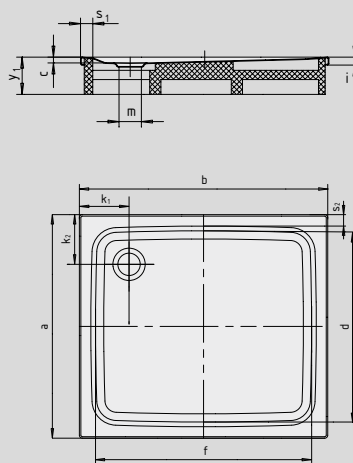


Photo d'exemple

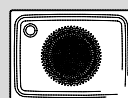
	Hauteur totale avec siphon	Hauteur totale bonde
KA 90	105	81
KA 90 extraplate	94	70
KA 90 ultraplate	85	61
KA 90 vertical	49	81

Voir page 269.

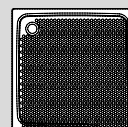
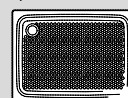
Modèle représenté : 404 avec support



Antidérapant partiel

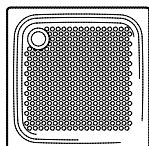


Antidérapant complet



SECURE<sup>+</sup>

N° du modèle		402	398	404
Longueur extérieure	a	750	800	900 mm
Largeur extérieure	b	1000	1000	1000 mm
Profondeur	c	25	25	25 mm
Longueur intérieure	d	640	700	790 mm
Largeur intérieure	f	890	900	890 mm
Hauteur du rebord	i	32	32	32 mm
Distance bord/centre de la bonde	k <sub>1</sub> ; k <sub>2</sub>	200	200	200 mm
Diamètre bonde	m	90	90	90 mm
Largeur du rebord	s	50	50	50 mm
Hauteur avec support	y <sub>1</sub>	120	120	120 mm
Poids du receveur de douche émaillé en kg		20	21	24
Émaillage antidérapant partiel		Ø 435	Ø 435	Ø 588 mm
Émaillage antidérapant complet		542 x 781	586 x 781	649 x 781 mm
SECURE PLUS		surface entière	surface entière	surface entière



Le centre de contrôle technique TÜV Rheinland atteste que l'émaillage antidérapant partiel, l'émaillage antidérapant complet et SECURE PLUS de KALDEWEI possèdent les propriétés suivantes :

- utilisation en zone mouillée parcourue pieds nus (**DIN 51097**) : groupe **B**
- propriétés antidérapantes dans les locaux et les zones de travail à risque accru de glissement (**DIN 51130**) : groupe **R10**

Tous les modèles SUPERPLAN sont disponibles avec **émailage antidérapant partiel**, **émailage antidérapant complet** et **SECURE PLUS**.

Le SUPERPLAN, modèle 399 avec émailage antidérapant complet, est conforme à la norme sans barrières 18040-2.