

# SUPERPLAN

- Design élégant
- Avec ses 2,5 cm de profondeur, convient idéalement pour une installation au niveau du sol
- Fabriqué en acier émaillé KALDEWEI
- Couvercle de bonde intégré à fleur de la surface de douche (uniquement en association avec les bondes KA 90)
- Le modèle 399 avec émaillage antidérapant complet est conforme à la norme 18040-2 sans frontière DIN

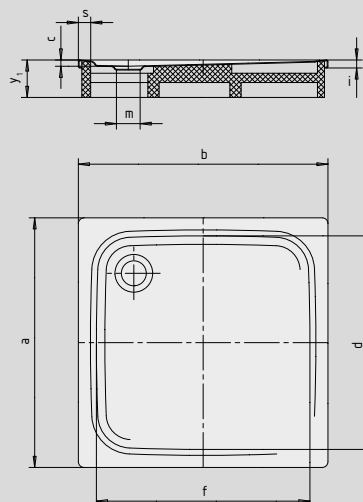


Photo d'exemple

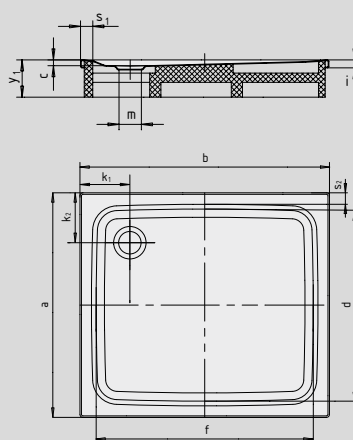
	Hauteur totale avec siphon	Hauteur totale bonde
KA 90	105	81
KA 90 extraplate	94	70
KA 90 ultraplate	85	61
KA 90 vertical	49	81

Voir page 269.

Modèle représenté : 399 avec support

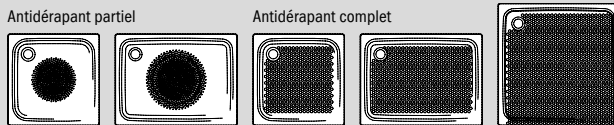


Modèle représenté : 407 avec support



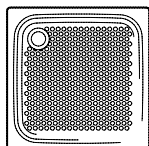
Antidérapant partiel

Antidérapant complet



SECURE<sup>+</sup>

N° du modèle		407	399
Longueur extérieure	a	1000	1200 mm
Largeur extérieure	b	1200	1200 mm
Profondeur	c	25	25 mm
Longueur intérieure	d	890	1070 mm
Largeur intérieure	f	1090	1070 mm
Hauteur du rebord	i	32	32 mm
Distance bord/centre de la bonde	k <sub>1</sub> ; k <sub>2</sub>	200	200 mm
Diamètre bonde	m	90	90 mm
Largeur du rebord	s <sub>1</sub> ; s <sub>2</sub>	50	50 mm
Hauteur avec support	y <sub>1</sub>	120	120 mm
Poids du receveur de douche émaillé en kg		31	37
Émaillage antidérapant partiel		Ø 588	Ø 588 mm
Émaillage antidérapant complet		773 x 997	1060 x 1105 mm
SECURE PLUS		surface entière	surface entière



Le centre de contrôle technique TÜV Rheinland atteste que l'émaillage antidérapant partiel, l'émaillage antidérapant complet et SECURE PLUS de KALDEWEI possèdent les propriétés suivantes :

- utilisation en zone mouillée parcourue pieds nus (**DIN 51097**) : groupe **B**
- propriétés antidérapantes dans les locaux et les zones de travail à risque accru de glissement (**DIN 51130**) : groupe **R10**

Tous les modèles SUPERPLAN sont disponibles avec **émailage antidérapant partiel**, **émailage antidérapant complet** et **SECURE PLUS**.

Le SUPERPLAN, modèle 399 avec émailage antidérapant complet, est conforme à la norme sans barrières 18040-2.