

# SUPERPLAN

- Design élégant
- Avec ses 2,5 cm de profondeur, convient idéalement pour une installation au niveau du sol
- Fabriqué en acier émaillé KALDEWEI
- Couvercle de bonde intégré à fleur de la surface de douche (uniquement en association avec les bondes KA 90)

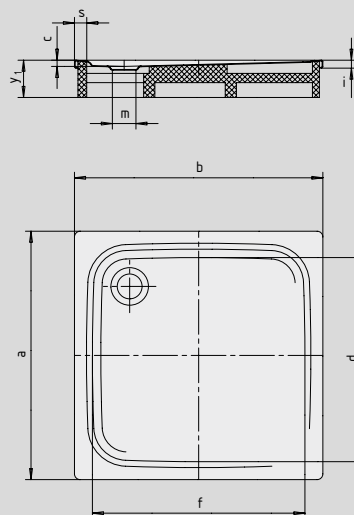


Photo d'exemple

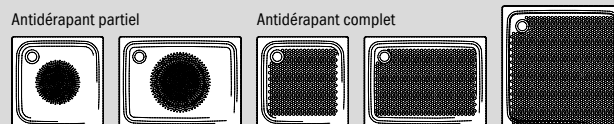
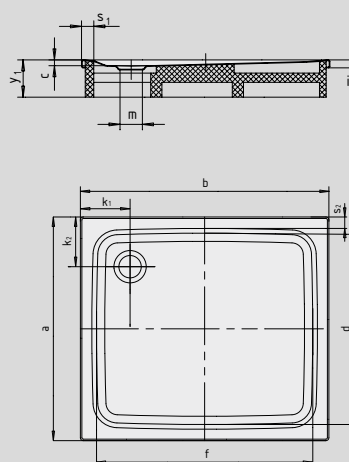
	Hauteur totale avec siphon	Hauteur totale bonde
KA 90	105	81
KA 90 extraplate	94	70
KA 90 ultraplate	85	61
KA 90 vertical	49	81

Voir page 269.

Modèle représenté : 386 avec support

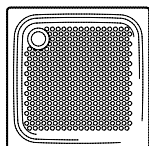


Modèle représenté : 400 avec support



SECURE<sup>+</sup>

N° du modèle		385	386	400
Longueur extérieure	a	750	800	700 mm
Largeur extérieure	b	800	800	900 mm
Profondeur	c	25	25	25 mm
Longueur intérieure	d	650	690	600 mm
Largeur intérieure	f	700	690	800 mm
Hauteur du rebord	i	32	32	32 mm
Distance bord/centre de la bonde	k <sub>1</sub> ; k <sub>2</sub>	200	200	200 mm
Diamètre bonde	m	90	90	90 mm
Largeur du rebord	s	50	50	50 mm
Hauteur avec support	y <sub>1</sub>	120	120	120 mm
Poids du receveur de douche émaillé en kg		17	18	18
Émaillage antidérapant partiel		∅ 435	∅ 435	∅ 435 mm
Émaillage antidérapant complet		524 x 565	586 x 565	461 x 673 mm
SECURE PLUS		surface entière	surface entière	surface entière



Le centre de contrôle technique TÜV Rheinland atteste que l'émaillage antidérapant partiel, l'émaillage antidérapant complet et SECURE PLUS de KALDEWEI possèdent les propriétés suivantes :

- utilisation en zone mouillée parcourue pieds nus (**DIN 51097**) : groupe **B**
- propriétés antidérapantes dans les locaux et les zones de travail à risque accru de glissement (**DIN 51130**) : groupe **R10**

Tous les modèles SUPERPLAN sont disponibles avec **émailage antidérapant partiel**, **émailage antidérapant complet** et **SECURE PLUS**.

Le SUPERPLAN, modèle 399 avec émailage antidérapant complet, est conforme à la norme sans barrières 18040-2.