

# SUPERPLAN

- Design élégant
- Avec ses 2,5 cm de profondeur, convient idéalement pour une installation au niveau du sol
- Fabriqué en acier émaillé KALDEWEI
- Couvercle de bonde intégré à fleur de la surface de douche (uniquement en association avec les bondes KA 90)
- Le modèle 399 avec émaillage antidérapant complet est conforme à la norme 18040-2 sans frontière DIN

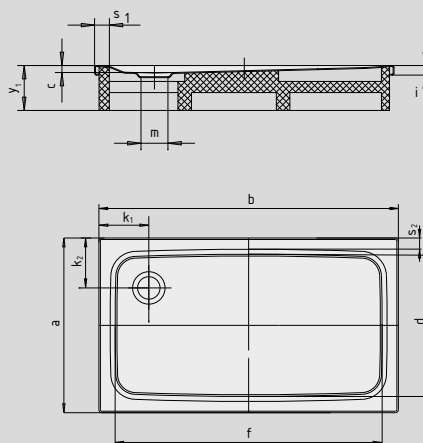


Photo d'exemple

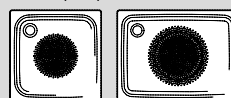
	Hauteur totale avec siphon	Hauteur totale bonde
KA 90	105	81
KA 90 extraplate	94	70
KA 90 ultraplate	85	61
KA 90 vertical	49	81

Voir page 269.

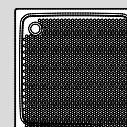
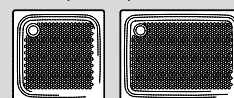
Modèle représenté : 403 avec support



Antidérapant partiel

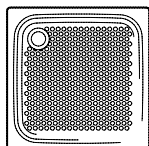


Antidérapant complet



SECURE<sup>+</sup>

N° du modèle		403	389	406
Longueur extérieure	a	750	800	900 mm
Largeur extérieure	b	1200	1200	1200 mm
Profondeur	c	25	25	25 mm
Longueur intérieure	d	640	700	790 mm
Largeur intérieure	f	1090	1100	1090 mm
Hauteur du rebord	i	32	32	32 mm
Distance bord/centre de la bonde	k <sub>1</sub> ; k <sub>2</sub>	200; 225	200	200 mm
Diamètre bonde	m	90	90	90 mm
Largeur du rebord	s <sub>1</sub> ; s <sub>2</sub>	50; 75	50	50 mm
Hauteur avec support	y <sub>1</sub>	120	120	120 mm
Poids du receveur de douche émaillé en kg		24	25	29
Émaillage antidérapant partiel		∅ 435	∅ 588	∅ 588 mm
Émaillage antidérapant complet		524 x 997	586 x 996	649 x 997 mm
SECURE PLUS		surface entière	surface entière	surface entière



Le centre de contrôle technique TÜV Rheinland atteste que l'émaillage antidérapant partiel, l'émaillage antidérapant complet et SECURE PLUS de KALDEWEI possèdent les propriétés suivantes :

- utilisation en zone mouillée parcourue pieds nus (**DIN 51097**) : groupe **B**
- propriétés antidérapantes dans les locaux et les zones de travail à risque accru de glissement (**DIN 51130**) : groupe **R10**

Tous les modèles SUPERPLAN sont disponibles avec **émaillage antidérapant partiel**, **émaillage antidérapant complet** et **SECURE PLUS**.

Le SUPERPLAN, modèle 399 avec émaillage antidérapant complet, est conforme à la norme sans barrières 18040-2.