

SUPERPLAN XXL

- Design élégant et exclusif
- Des dimensions généreuses qui permettent une douche à deux
- La faible hauteur permet une installation de plain-pied et garantit un accès aisé
- En acier émaillé KALDEWEI
- Couvercle de bonde intégré à fleur de la surface de douche (uniquement en association avec les bondes KA 90)

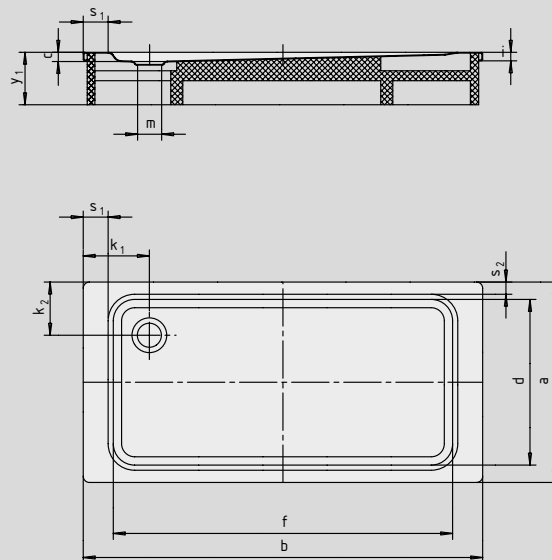


Photo d'exemple

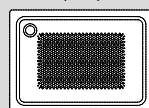
Modèle	Hauteur totale avec siphon				Hauteur totale bonde			
	436	448	440	443	436	448	440	443
KA 90	120	120	123	123	81	81	81	81
KA 90 extraplate	109	109	112	112	70	70	70	70
KA 90 ultraplate	100	100	103	103	61	61	61	61
KA 90 vertical	49	49	49	49	81	81	81	81

Voir page 269.

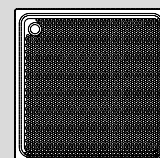
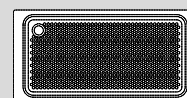
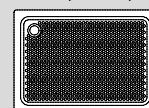
Modèle représenté : 440 avec support



Antidérapant partiel

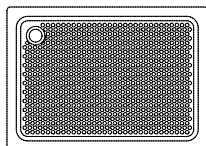


Antidérapant complet



SECURE⁺

N° du modèle	436	448	440	443	
Longueur extérieure	a	750	800	900	1000 mm
Largeur extérieure	b	1600	1600	1600	1600 mm
Profondeur	c	40	40	43	43 mm
Longueur intérieure	d	650	640	790	890 mm
Largeur intérieure	f	1280	1300	1280	1280 mm
Hauteur du rebord	i	32	32	32	32 mm
Distance bord/centre de la bonde	k ₁ ; k ₂	300; 200	300; 225	300; 200	300; 200 mm
Diamètre bonde	m	90	90	90	90 mm
Largeur du rebord	s ₁ ; s ₂	150; 50	150; 75	150; 50	150; 50 mm
Hauteur avec support	y ₁	135	135	135	135 mm
Poids du receveur de douche émaillé en kg		31	32	37	41
Émaillage antidérapant partiel		856 x 300	300 x 856	856 x 549	856 x 549 mm
Émaillage antidérapant complet		524 x 1177	524 x 1177	649 x 1177	773 x 1177 mm
SECURE PLUS		surface entière	surface entière	surface entière	surface entière



Le centre de contrôle technique TÜV Rheinland atteste que l'émaillage antidérapant partiel, l'émaillage antidérapant complet et SECURE PLUS de KALDEWEI possèdent les propriétés suivantes :

- utilisation en zone mouillée parcourue pieds nus (DIN 51097) : groupe B
- propriétés antidérapantes dans les locaux et les zones de travail à risque accru de glissement (DIN 51130) : groupe R10

Tous les modèles SUPERPLAN XXL sont disponibles avec **émaillage antidérapant partiel, émaillage antidérapant complet et SECURE PLUS.**