

# SUPERPLAN XXL

- Design élégant et exclusif
- Des dimensions généreuses qui permettent une douche à deux
- La faible hauteur permet une installation de plain-pied et garantit un accès aisé
- En acier émaillé KALDEWEI
- Couvercle de bonde intégré à fleur de la surface de douche (uniquement en association avec les bondes KA 90)

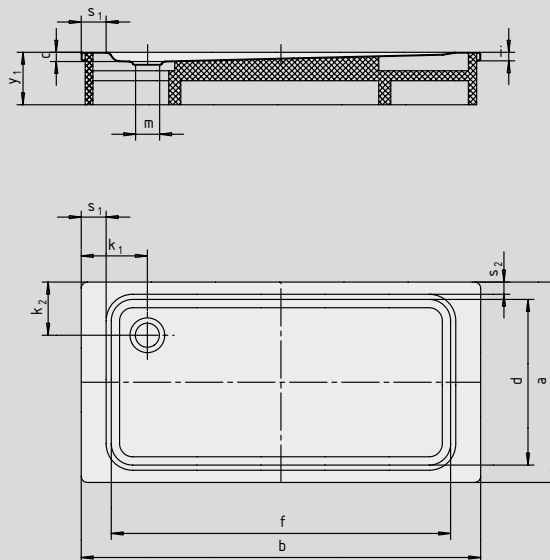


Photo d'exemple

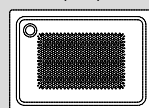
Modèle	Hauteur totale avec siphon				Hauteur totale bonde			
	447	439	442	431	447	439	442	431
KA 90	120	123	123	115	81	81	81	81
KA 90 extraplate	109	112	112	108	70	70	70	70
KA 90 ultraplate	100	103	103	99	61	61	61	61
KA 90 vertical	49	49	49	49	81	81	81	81

Voir page 269.

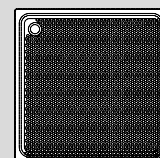
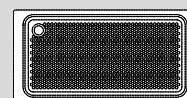
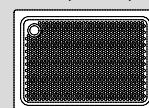
Modèle représenté : 447 avec support



Antidérapant partiel

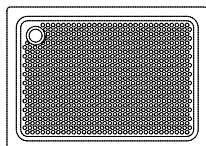


Antidérapant complet



SECURE<sup>+</sup>

N° du modèle	447	439	442	431	
Longueur extérieure	a	800	900	1000	700 mm
Largeur extérieure	b	1500	1500	1500	1600 mm
Profondeur	c	40	43	43	39 mm
Longueur intérieure	d	640	790	890	590 mm
Largeur intérieure	f	1300	1290	1290	1290 mm
Hauteur du rebord	i	32	32	32	32 mm
Distance bord/centre de la bonde	k <sub>1</sub> ; k <sub>2</sub>	250; 225	250; 200	250; 200	300; 200 mm
Diamètre bonde	m	90	90	90	90 mm
Largeur du rebord	s <sub>1</sub> ; s <sub>2</sub>	100; 75	100; 50	100; 50	150; 50 mm
Hauteur avec support	y <sub>1</sub>	135	135	135	135 mm
Poids du receveur de douche émaillé en kg		31	35	38	29
Émaillage antidérapant partiel		300 x 856	856 x 549	856 x 549	856 x 300 mm
Émaillage antidérapant complet		524 x 1177	649 x 1177	773 x 1177	461 x 1177 mm
SECURE PLUS		surface entière	surface entière	surface entière	surface entière



Le centre de contrôle technique TÜV Rheinland atteste que l'émaillage antidérapant partiel, l'émaillage antidérapant complet et SECURE PLUS de KALDEWEI possèdent les propriétés suivantes :

- utilisation en zone mouillée parcourue pieds nus (**DIN 51097**) : groupe **B**
- propriétés antidérapantes dans les locaux et les zones de travail à risque accru de glissement (**DIN 51130**) : groupe **R10**

Tous les modèles SUPERPLAN XXL sont disponibles avec **émaillage antidérapant partiel, émaillage antidérapant complet et SECURE PLUS.**