

# SUPERPLAN XXL

- Design élégant et exclusif
- Des dimensions généreuses qui permettent une douche à deux
- La faible hauteur permet une installation de plain-pied et garantit un accès aisé
- En acier émaillé KALDEWEI
- Couvercle de bonde intégré à fleur de la surface de douche (uniquement en association avec les bondes KA 90)

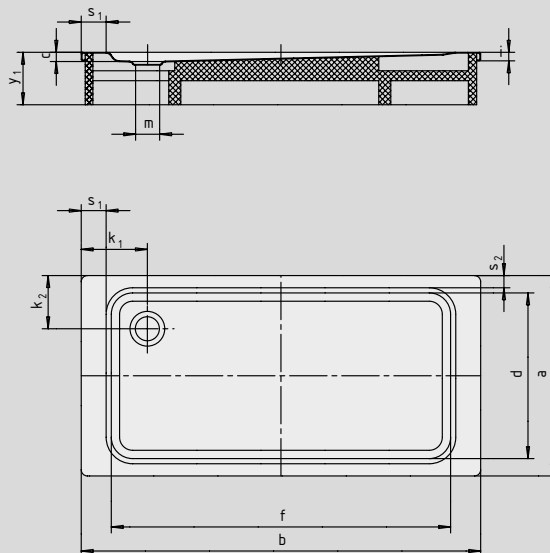


Photo d'exemple

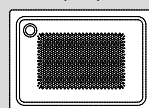
Modèle	Hauteur totale avec siphon				Hauteur totale bonde			
	438	408	410	446	438	408	410	446
KA 90	105	119	120	120	81	81	81	81
KA 90 extraplate	94	108	109	109	70	70	70	70
KA 90 ultraplate	85	99	100	100	61	61	61	61
KA 90 vertical	49	49	49	49	81	81	81	81

Voir page 269.

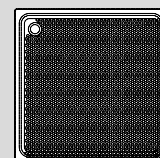
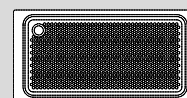
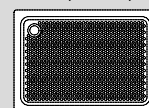
Modèle représenté : 446 avec support



Antidérapant partiel

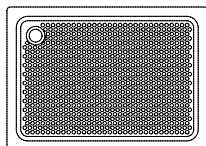


Antidérapant complet



SECURE<sup>+</sup>

N° du modèle	438	408	410	446	
Longueur extérieure	a	900	700	750	800 mm
Largeur extérieure	b	1300	1400	1400	1400 mm
Profondeur	c	25	39	40	40 mm
Longueur intérieure	d	790	590	640	640 mm
Largeur intérieure	f	1090	1290	1300	1300 mm
Hauteur du rebord	i	32	32	32	32 mm
Distance bord/centre de la bonde	k <sub>1</sub> ; k <sub>2</sub>	250; 200	200	200	200; 225 mm
Diamètre bonde	m	90	90	90	90 mm
Largeur du rebord	s <sub>1</sub> ; s <sub>2</sub>	100; 50	50	50	50; 75 mm
Hauteur avec support	y <sub>1</sub>	120	135	135	135 mm
Poids du receveur de douche émaillé en kg		31	26	28	29
Émailage antidérapant partiel		856 x 300	856 x 300	856 x 300	300 x 856 mm
Émailage antidérapant complet		649 x 997	461 x 1177	524 x 1177	524 x 1177 mm
SECURE PLUS		surface entière	surface entière	surface entière	surface entière



Le centre de contrôle technique TÜV Rheinland atteste que l'émailage antidérapant partiel, l'émailage antidérapant complet et SECURE PLUS de KALDEWEI possèdent les propriétés suivantes :

- utilisation en zone mouillée parcourue pieds nus (DIN 51097) : groupe B
- propriétés antidérapantes dans les locaux et les zones de travail à risque accru de glissement (DIN 51130) : groupe R10

Tous les modèles SUPERPLAN XXL sont disponibles avec **émailage antidérapant partiel, émailage antidérapant complet et SECURE PLUS.**