

SUPERPLAN XXL

- Design élégant et exclusif
- Des dimensions généreuses qui permettent une douche à deux
- La faible hauteur permet une installation de plain-pied et garantit un accès aisé
- En acier émaillé KALDEWEI
- Couvercle de bonde intégré à fleur de la surface de douche (uniquement en association avec les bondes KA 90)

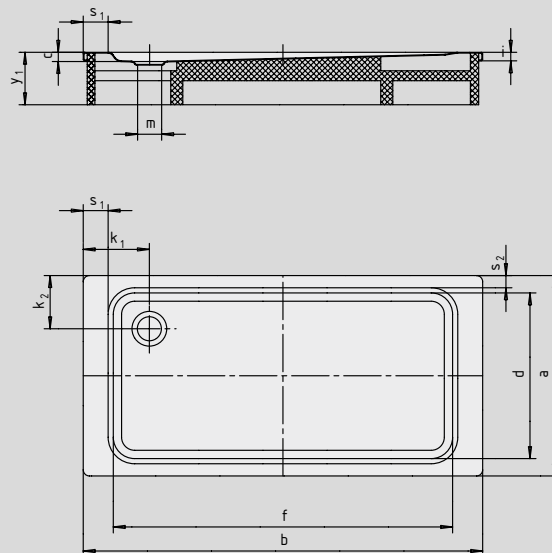


Photo d'exemple

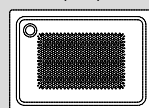
| Modèle | Hauteur totale avec siphon | | | | Hauteur totale bonde | | | |
|------------------|----------------------------|-----|-----|-----|----------------------|-----|-----|-----|
| | 429 | 412 | 433 | 435 | 429 | 412 | 433 | 435 |
| KA 90 | 123 | 123 | 119 | 120 | 81 | 81 | 81 | 81 |
| KA 90 extraplate | 112 | 112 | 108 | 109 | 70 | 70 | 70 | 70 |
| KA 90 ultraplate | 103 | 103 | 99 | 100 | 61 | 61 | 61 | 61 |
| KA 90 vertical | 49 | 49 | 49 | 49 | 81 | 81 | 81 | 81 |

Voir page 269.

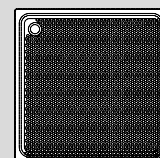
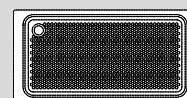
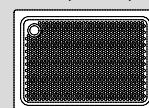
Modèle représenté : 447 avec support



Antidérapant partiel

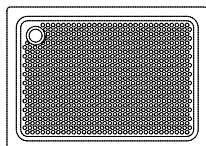


Antidérapant complet



SECURE⁺

| N° du modèle | 429 | 412 | 433 | 435 | |
|---|---------------------------------|-----------------|-----------------|-----------------|-----------------|
| Longueur extérieure | a | 900 | 1000 | 700 | 750 mm |
| Largeur extérieure | b | 1400 | 1400 | 1500 | 1500 mm |
| Profondeur | c | 43 | 43 | 39 | 40 mm |
| Longueur intérieure | d | 790 | 890 | 590 | 650 mm |
| Largeur intérieure | f | 1290 | 1290 | 1290 | 1290 mm |
| Hauteur du rebord | i | 32 | 32 | 32 | 32 mm |
| Distance bord/centre de la bonde | k ₁ ; k ₂ | 200 | 200 | 250; 200 | 250; 200 mm |
| Diamètre bonde | m | 90 | 90 | 90 | 90 mm |
| Largeur du rebord | s ₁ ; s ₂ | 50 | 50 | 100; 50 | 100; 50 mm |
| Hauteur avec support | y ₁ | 135 | 135 | 135 | 135 mm |
| Poids du receveur de douche émaillé en kg | | 33 | 36 | 27 | 30 |
| Émaillage antidérapant partiel | | 856 x 549 | 856 x 549 | 856 x 300 | 856 x 300 mm |
| Émaillage antidérapant complet | | 649 x 1177 | 773 x 1177 | 461 x 1177 | 524 x 1177 mm |
| SECURE PLUS | | surface entière | surface entière | surface entière | surface entière |



Le centre de contrôle technique TÜV Rheinland atteste que l'émaillage antidérapant partiel, l'émaillage antidérapant complet et SECURE PLUS de KALDEWEI possèdent les propriétés suivantes :

- utilisation en zone mouillée parcourue pieds nus (**DIN 51097**) : groupe **B**
- propriétés antidérapantes dans les locaux et les zones de travail à risque accru de glissement (**DIN 51130**) : groupe **R10**

Tous les modèles SUPERPLAN XXL sont disponibles avec **émaillage antidérapant partiel, émaillage antidérapant complet et SECURE PLUS.**