

# SUPERPLAN XXL

- Design élégant et exclusif
- Des dimensions généreuses qui permettent une douche à deux
- La faible hauteur permet une installation de plain-pied et garantit un accès aisé
- En acier émaillé KALDEWEI
- Couvercle de bonde intégré à fleur de la surface de douche (uniquement en association avec les bondes KA 90)

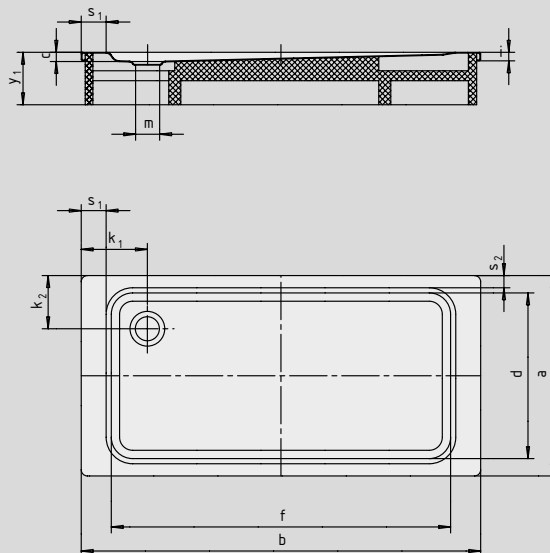


Photo d'exemple

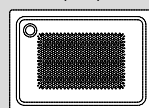
Modèle	Hauteur totale avec siphon				Hauteur totale bonde			
	429	412	433	435	429	412	433	435
KA 90	123	123	119	120	81	81	81	81
KA 90 extraplate	112	112	108	109	70	70	70	70
KA 90 ultraplate	103	103	99	100	61	61	61	61
KA 90 vertical	49	49	49	49	81	81	81	81

Voir page 269.

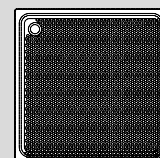
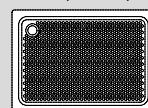
Modèle représenté : 447 avec support



Antidérapant partiel

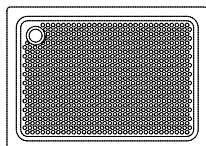


Antidérapant complet



SECURE<sup>+</sup>

N° du modèle	429	412	433	435	
Longueur extérieure	a	900	1000	700	750 mm
Largeur extérieure	b	1400	1400	1500	1500 mm
Profondeur	c	43	43	39	40 mm
Longueur intérieure	d	790	890	590	650 mm
Largeur intérieure	f	1290	1290	1290	1290 mm
Hauteur du rebord	i	32	32	32	32 mm
Distance bord/centre de la bonde	k <sub>1</sub> ; k <sub>2</sub>	200	200	250; 200	250; 200 mm
Diamètre bonde	m	90	90	90	90 mm
Largeur du rebord	s <sub>1</sub> ; s <sub>2</sub>	50	50	100; 50	100; 50 mm
Hauteur avec support	y <sub>1</sub>	135	135	135	135 mm
Poids du receveur de douche émaillé en kg		33	36	27	30
Émaillage antidérapant partiel		856 x 549	856 x 549	856 x 300	856 x 300 mm
Émaillage antidérapant complet		649 x 1177	773 x 1177	461 x 1177	524 x 1177 mm
SECURE PLUS		surface entière	surface entière	surface entière	surface entière



Le centre de contrôle technique TÜV Rheinland atteste que l'émaillage antidérapant partiel, l'émaillage antidérapant complet et SECURE PLUS de KALDEWEI possèdent les propriétés suivantes :

- utilisation en zone mouillée parcourue pieds nus (**DIN 51097**) : groupe **B**
- propriétés antidérapantes dans les locaux et les zones de travail à risque accru de glissement (**DIN 51130**) : groupe **R10**

Tous les modèles SUPERPLAN XXL sont disponibles avec **émaillage antidérapant partiel, émaillage antidérapant complet et SECURE PLUS.**