

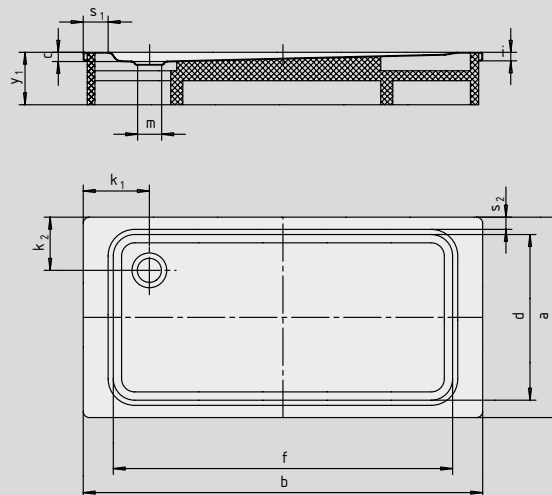
SUPERPLAN XXL

- Design élégant et exclusif
- Des dimensions généreuses qui permettent une douche à deux
- La faible hauteur permet une installation de plain-pied et garantit un accès aisé
- En acier émaillé KALDEWEI
- Couvercle de bonde intégré à fleur de la surface de douche (uniquement en association avec les bondes KA 90)

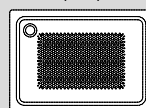


Photo d'exemple

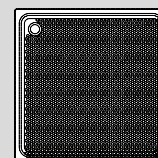
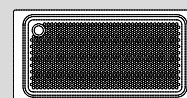
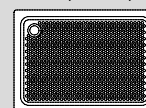
Modèle représenté : 444 avec support



Antidérapant partiel



Antidérapant complet

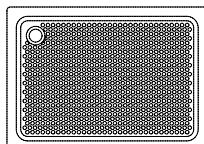


Modèle	Hauteur totale avec siphon				Hauteur totale bonde			
	409	411	430	444	409	411	430	444
KA 90	127	127	131	131	81	81	81	81
KA 90 extraplate	116	116	120	120	70	70	70	70
KA 90 ultraplate	107	107	111	111	61	61	61	61
KA 90 vertical	49	49	49	49	81	81	81	81

Voir page 269.

N° du modèle	409	411	430	444	
Longueur extérieure	a	700	750	900	1000 mm
Largeur extérieure	b	1700	1700	1700	1700 mm
Profondeur	c	47	47	51	51 mm
Longueur intérieure	d	590	640	790	790 mm
Largeur intérieure	f	1590	1590	1590	1590 mm
Hauteur du rebord	i	32	32	32	32 mm
Distance bord/centre de la bonde	k ₁ ; k ₂	200	200	200	200; 250 mm
Diamètre bonde	m	90	90	90	90 mm
Largeur du rebord	s ₁ ; s ₂	50	50	50	50; 100 mm
Hauteur avec support	y ₁	145	145	145	145 mm
Poids du receveur de douche émaillé en kg		32	33	40	44
Émaillage antidérapant partiel		856 x 300	856 x 300	856 x 549	856 x 549 mm
Émaillage antidérapant complet		461 x 1465	524 x 1465	649 x 1465	649 x 1465 mm
SECURE PLUS		surface entière	surface entière	surface entière	surface entière

SECURE⁺



Le centre de contrôle technique TÜV Rheinland atteste que l'émaillage antidérapant partiel, l'émaillage antidérapant complet et SECURE PLUS de KALDEWEI possèdent les propriétés suivantes :

- utilisation en zone mouillée parcourue pieds nus (DIN 51097) : groupe B
- propriétés antidérapantes dans les locaux et les zones de travail à risque accru de glissement (DIN 51130) : groupe R10

Tous les modèles SUPERPLAN XXL sont disponibles avec **émaillage antidérapant partiel, émaillage antidérapant complet et SECURE PLUS.**