

SUPERPLAN XXL

- Design élégant et exclusif
- Des dimensions généreuses qui permettent une douche à deux
- La faible hauteur permet une installation de plain-pied et garantit un accès aisé
- En acier émaillé KALDEWEI
- Couvercle de bonde intégré à fleur de la surface de douche (uniquement en association avec les bondes KA 90)

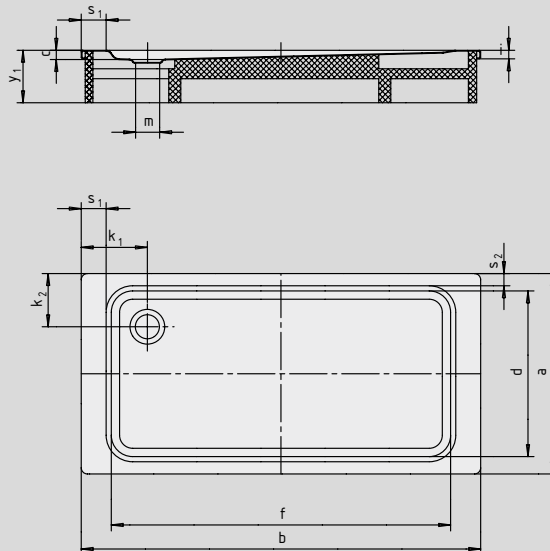


Photo d'exemple

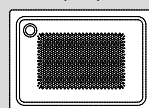
| Modèle | Hauteur totale avec siphon | | | | Hauteur totale bonde | | | |
|------------------|----------------------------|-----|-----|-----|----------------------|-----|-----|-----|
| | 438 | 408 | 410 | 446 | 438 | 408 | 410 | 446 |
| KA 90 | 105 | 119 | 120 | 120 | 81 | 81 | 81 | 81 |
| KA 90 extraplate | 94 | 108 | 109 | 109 | 70 | 70 | 70 | 70 |
| KA 90 ultraplate | 85 | 99 | 100 | 100 | 61 | 61 | 61 | 61 |
| KA 90 vertical | 49 | 49 | 49 | 49 | 81 | 81 | 81 | 81 |

Voir page 269.

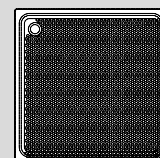
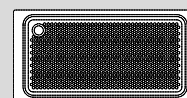
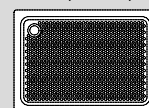
Modèle représenté : 446 avec support



Antidérapant partiel

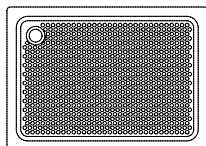


Antidérapant complet



SECURE⁺

| N° du modèle | 438 | 408 | 410 | 446 | |
|---|---------------------------------|-----------------|-----------------|-----------------|-----------------|
| Longueur extérieure | a | 900 | 700 | 750 | 800 mm |
| Largeur extérieure | b | 1300 | 1400 | 1400 | 1400 mm |
| Profondeur | c | 25 | 39 | 40 | 40 mm |
| Longueur intérieure | d | 790 | 590 | 640 | 640 mm |
| Largeur intérieure | f | 1090 | 1290 | 1300 | 1300 mm |
| Hauteur du rebord | i | 32 | 32 | 32 | 32 mm |
| Distance bord/centre de la bonde | k ₁ ; k ₂ | 250; 200 | 200 | 200 | 200; 225 mm |
| Diamètre bonde | m | 90 | 90 | 90 | 90 mm |
| Largeur du rebord | s ₁ ; s ₂ | 100; 50 | 50 | 50 | 50; 75 mm |
| Hauteur avec support | y ₁ | 120 | 135 | 135 | 135 mm |
| Poids du receveur de douche émaillé en kg | | 31 | 26 | 28 | 29 |
| Émailage antidérapant partiel | | 856 x 300 | 856 x 300 | 856 x 300 | 300 x 856 mm |
| Émailage antidérapant complet | | 649 x 997 | 461 x 1177 | 524 x 1177 | 524 x 1177 mm |
| SECURE PLUS | | surface entière | surface entière | surface entière | surface entière |



Le centre de contrôle technique TÜV Rheinland atteste que l'émailage antidérapant partiel, l'émailage antidérapant complet et SECURE PLUS de KALDEWEI possèdent les propriétés suivantes :

- utilisation en zone mouillée parcourue pieds nus (DIN 51097) : groupe B
- propriétés antidérapantes dans les locaux et les zones de travail à risque accru de glissement (DIN 51130) : groupe R10

Tous les modèles SUPERPLAN XXL sont disponibles avec **émailage antidérapant partiel, émailage antidérapant complet et SECURE PLUS.**