

# SUPERPLAN PLUS

- Design puriste et élégant
- Pour l'installation de ce receveur façon «douche à l'italienne», voir page 269
- Très grand confort grâce à un couvercle de bonde émaillé plat, encastré de manière affleurante dans le receveur de douche
- Fabriqué en acier émaillé KALDEWEI
- Débit de vidage KA 125 : 0,85 l/s
- Débit de vidage KA 125 vertical : 1,4 l/s

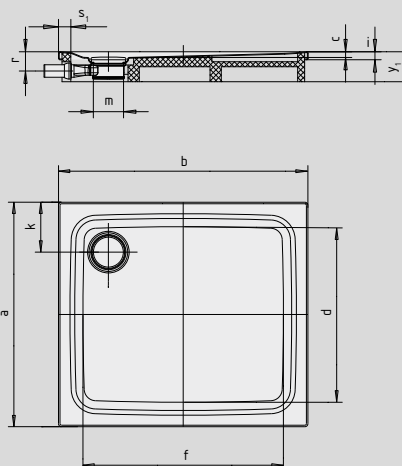


Photo d'exemple

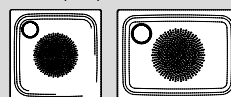
	Hauteur totale avec siphon	Hauteur totale bonde
KA 125	109	83
KA 125 vertical	49	83

Voir page 269.

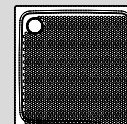
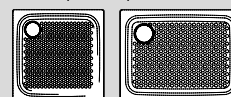
Modèle représenté : 483 avec support



Antidérapant partiel

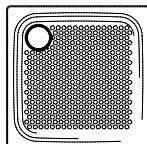


Antidérapant complet



SECURE<sup>+</sup>

N° du modèle		481	482	483
Longueur extérieure	a	700	750	800 mm
Largeur extérieure	b	1200	1200	1200 mm
Profondeur	c	25	25	25 mm
Longueur intérieure	d	590	640	700 mm
Largeur intérieure	f	1090	1090	1100 mm
Hauteur avec siphon	g	109	109	109 mm
Hauteur du rebord	i	32	32	32 mm
Distance bord/centre de la bonde	k <sub>1</sub> ; k <sub>2</sub>	200	200; 225	200 mm
Diamètre bonde	m	120	120	120 mm
Hauteur de raccordement siphon	l	78	78	78 mm
Largeur du rebord	s <sub>1</sub>	50	50; 75	50 mm
Hauteur avec support	y <sub>1</sub>	120	120	120 mm
Poids du receveur de douche émaillé en kg		23	24	25
Émaillage antidérapant partiel		Ø 435	Ø 435	Ø 588 mm
Émaillage antidérapant complet		462 x 997	524 x 997	586 x 997 mm
SECURE PLUS		surface entière	surface entière	surface entière



Le centre de contrôle technique TÜV Rheinland atteste que l'émaillage antidérapant partiel, l'émaillage antidérapant complet et SECURE PLUS de KALDEWEI possèdent les propriétés suivantes :

- utilisation en zone mouillée parcourue pieds nus (**DIN 51097**) : groupe **B**
- propriétés antidérapantes dans les locaux et les zones de travail à risque accru de glissement (**DIN 51130**) : groupe **R10**

Tous les modèles SUPERPLAN sont disponibles avec **émaillage antidérapant partiel**, **émaillage antidérapant complet** et **SECURE PLUS**.

Le SUPERPLAN PLUS, modèle 486 avec émaillage antidérapant complet, est conforme à la norme sans barrières 18040-2.

Le SUPERPLAN PLUS, modèle 494 avec émaillage antidérapant complet, est conforme aux normes sans barrières 18040-1 et 18040-2.