

SUPERPLAN PLUS

- Design puriste et élégant
- Pour l'installation de ce receveur façon «douche à l'italienne», voir page 269
- Très grand confort grâce à un couvercle de bonde émaillé plat, encastré de manière affleurante dans le receveur de douche
- Fabriqué en acier émaillé KALDEWEI
- Débit de vidage KA 125 : 0,85 l/s
- Débit de vidage KA 125 vertical : 1,4 l/s

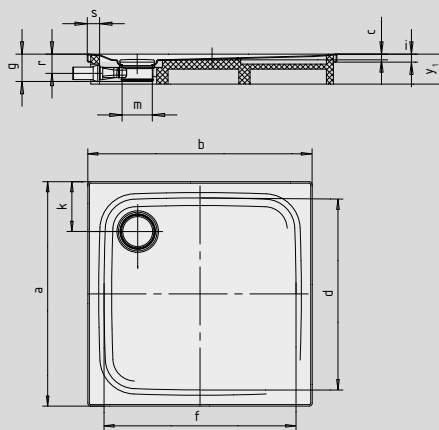


Photo d'exemple

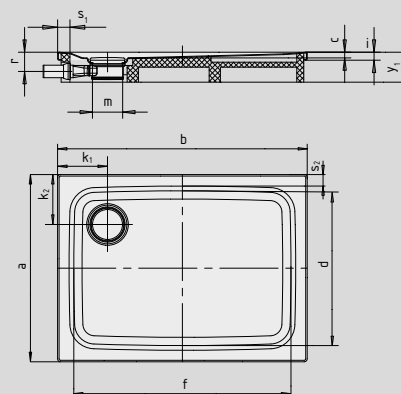
| | Hauteur totale avec siphon | Hauteur totale bonde |
|-----------------|----------------------------|----------------------|
| KA 125 | 109 | 83 |
| KA 125 vertical | 49 | 83 |

Voir page 269.

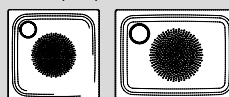
Modèle représenté : 475 avec support



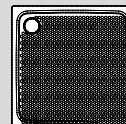
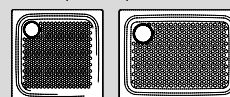
Modèle représenté : 476 avec support



Antidérapant partiel

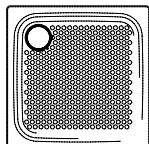


Antidérapant complet



SECURE⁺

| N° du modèle | | 469 | 475 | 476 | 477 |
|---|------------------------------------|-----------------|-----------------|-----------------|-----------------|
| Longueur extérieure | a | 800 | 900 | 750 | 800 mm |
| Largeur extérieure | b | 800 | 900 | 1000 | 1000 mm |
| Profondeur | c | 25 | 25 | 25 | 25 mm |
| Longueur intérieure | d | 690 | 790 | 640 | 700 mm |
| Largeur intérieure | f | 690 | 790 | 890 | 900 mm |
| Hauteur avec siphon | g | 109 | 109 | 109 | 109 mm |
| Hauteur du rebord | i | 32 | 32 | 32 | 32 mm |
| Distance bord/centre de la bonde | k ₁ ; k ₂ | 200 | 200 | 200 | 200 mm |
| Diamètre bonde | m | 120 | 120 | 120 | 120 mm |
| Hauteur de raccordement siphon | l | 78 | 78 | 78 | 78 mm |
| Largeur du rebord | s; s ₁ ; s ₂ | 50 | 50 | 50 | 50 mm |
| Hauteur avec support | y ₁ | 120 | 120 | 120 | 120 mm |
| Poids du receveur de douche émaillé en kg | | 18 | 22 | 20 | 21 |
| Émaillage antidérapant partiel | | ∅ 435 | ∅ 435 | ∅ 435 | ∅ 435 mm |
| Émaillage antidérapant complet | | 568 x 565 | 649 x 673 | 533 x 781 | 586 x 781 mm |
| SECURE PLUS | | surface entière | surface entière | surface entière | surface entière |



Le centre de contrôle technique TÜV Rheinland atteste que l'émaillage antidérapant partiel, l'émaillage antidérapant complet et SECURE PLUS de KALDEWEI possèdent les propriétés suivantes :

- utilisation en zone mouillée parcourue pieds nus (**DIN 51097**) : groupe **B**
- propriétés antidérapantes dans les locaux et les zones de travail à risque accru de glissement (**DIN 51130**) : groupe **R10**

Tous les modèles SUPERPLAN sont disponibles avec **émaillage antidérapant partiel**, **émaillage antidérapant complet** et **SECURE PLUS**.

Le SUPERPLAN PLUS, modèle 486 avec émaillage antidérapant complet, est conforme à la norme sans barrières 18040-2.

Le SUPERPLAN PLUS, modèle 494 avec émaillage antidérapant complet, est conforme aux normes sans barrières 18040-1 et 18040-2.