

SUPERPLAN PLUS

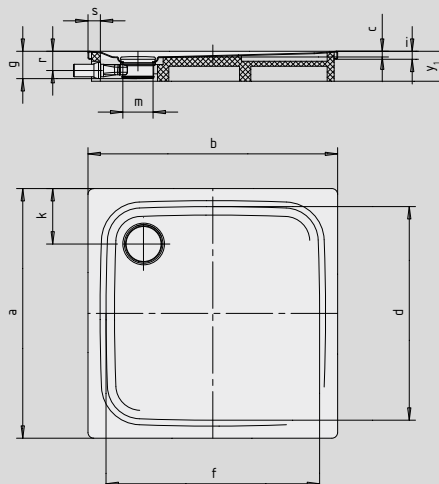
- Design puriste et élégant
- Pour l'installation de ce receveur façon «douche à l'italienne», voir page 269
- Très grand confort grâce à un couvercle de bonde émaillé plat, encastré de manière affleurante dans le receveur de douche
- Fabriqué en acier émaillé KALDEWEI
- Débit de vidage KA 125 : 0,85 l/s
- Débit de vidage KA 125 vertical : 1,4 l/s



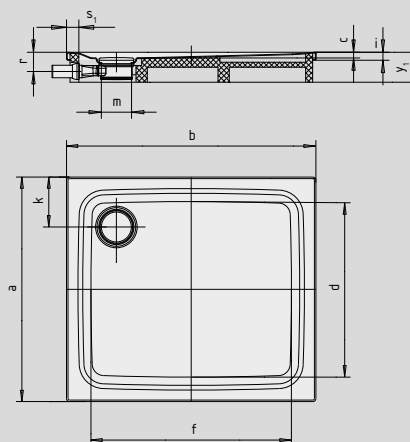
Photo d'exemple

	Hauteur totale avec siphon		Hauteur totale bonde
	109	136	83
KA 125			
KA 125 vertical	49		83

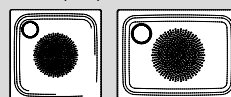
Modèle représenté : 486 avec support



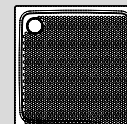
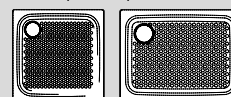
Modèle représenté : 485 avec support



Antidérapant partiel

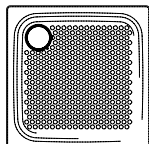


Antidérapant complet



SECURE⁺

N° du modèle		484	485	486	494
Longueur extérieure	a	900	1000	1200	1500 mm
Largeur extérieure	b	1200	1200	1200	1500 mm
Profondeur	c	25	25	25	52 mm
Longueur intérieure	d	790	890	1070	1390 mm
Largeur intérieure	f	1090	1090	1070	1390 mm
Hauteur avec siphon	g	109	109	109	136 mm
Hauteur du rebord	i	32	32	32	32 mm
Distance bord/centre de la bonde	k ₁ ; k ₂	200	200	200	200; 200 mm
Diamètre bonde	m	120	120	120	120 mm
Hauteur de raccordement siphon	l	78	78	78	105 mm
Largeur du rebord	s; s ₁	50	50	50	50 mm
Hauteur avec support	y ₁	120	120	120	145 mm
Poids du receveur de douche émaillé en kg		29	31	37	55
Émaillage antidérapant partiel		Ø 588	Ø 588	Ø 588	Ø 861 mm
Émaillage antidérapant complet		649 x 997	773 x 997	1060 x 1105	1393 x 1393 mm
SECURE PLUS		surface entière	surface entière	surface entière	surface entière



Le centre de contrôle technique TÜV Rheinland atteste que l'émaillage antidérapant partiel, l'émaillage antidérapant complet et SECURE PLUS de KALDEWEI possèdent les propriétés suivantes :

- utilisation en zone mouillée parcourue pieds nus (**DIN 51097**) : groupe **B**
- propriétés antidérapantes dans les locaux et les zones de travail à risque accru de glissement (**DIN 51130**) : groupe **R10**

Tous les modèles SUPERPLAN sont disponibles avec **émaillage antidérapant partiel**, **émaillage antidérapant complet** et **SECURE PLUS**.

Le SUPERPLAN PLUS, modèle 486 avec émaillage antidérapant complet, est conforme à la norme sans barrières 18040-2.

Le SUPERPLAN PLUS, modèle 494 avec émaillage antidérapant complet, est conforme aux normes sans barrières 18040-1 et 18040-2.