

# SUPERPLAN PLUS

- Design puriste et élégant
- Pour l'installation de ce receveur façon «douche à l'italienne», voir page 269
- Très grand confort grâce à un couvercle de bonde émaillé plat, encastré de manière affleurante dans le receveur de douche
- Fabriqué en acier émaillé KALDEWEI
- Débit de vidage KA 125 : 0,85 l/s
- Débit de vidage KA 125 vertical : 1,4 l/s

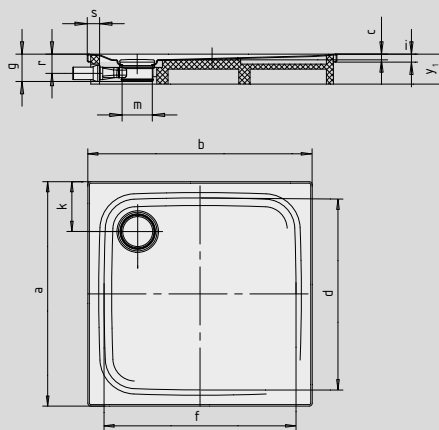


Photo d'exemple

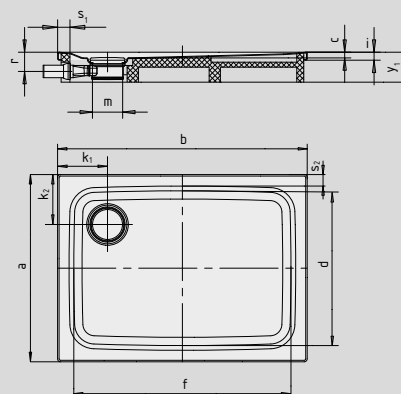
	Hauteur totale avec siphon	Hauteur totale bonde
KA 125	109	83
KA 125 vertical	49	83

Voir page 269.

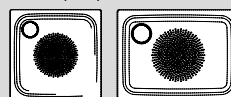
Modèle représenté : 475 avec support



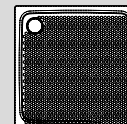
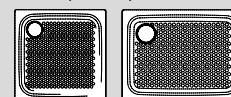
Modèle représenté : 476 avec support



Antidérapant partiel

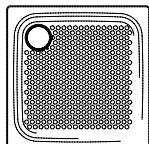


Antidérapant complet



**SECURE**

N° du modèle		469	475	476	477
Longueur extérieure	a	800	900	750	800 mm
Largeur extérieure	b	800	900	1000	1000 mm
Profondeur	c	25	25	25	25 mm
Longueur intérieure	d	690	790	640	700 mm
Largeur intérieure	f	690	790	890	900 mm
Hauteur avec siphon	g	109	109	109	109 mm
Hauteur du rebord	i	32	32	32	32 mm
Distance bord/centre de la bonde	k <sub>1</sub> ; k <sub>2</sub>	200	200	200	200 mm
Diamètre bonde	m	120	120	120	120 mm
Hauteur de raccordement siphon	l	78	78	78	78 mm
Largeur du rebord	s; s <sub>1</sub> ; s <sub>2</sub>	50	50	50	50 mm
Hauteur avec support	y <sub>1</sub>	120	120	120	120 mm
Poids du receveur de douche émaillé en kg		18	22	20	21
Émaillage antidérapant partiel		∅ 435	∅ 435	∅ 435	∅ 435 mm
Émaillage antidérapant complet		568 x 565	649 x 673	533 x 781	586 x 781 mm
SECURE PLUS		surface entière	surface entière	surface entière	surface entière



Le centre de contrôle technique TÜV Rheinland atteste que l'émaillage antidérapant partiel, l'émaillage antidérapant complet et SECURE PLUS de KALDEWEI possèdent les propriétés suivantes :

- utilisation en zone mouillée parcourue pieds nus (**DIN 51097**) : groupe **B**
- propriétés antidérapantes dans les locaux et les zones de travail à risque accru de glissement (**DIN 51130**) : groupe **R10**

Tous les modèles SUPERPLAN sont disponibles avec **émaillage antidérapant partiel**, **émaillage antidérapant complet** et **SECURE PLUS**.

Le SUPERPLAN PLUS, modèle 486 avec émaillage antidérapant complet, est conforme à la norme sans barrières 18040-2.

Le SUPERPLAN PLUS, modèle 494 avec émaillage antidérapant complet, est conforme aux normes sans barrières 18040-1 et 18040-2.