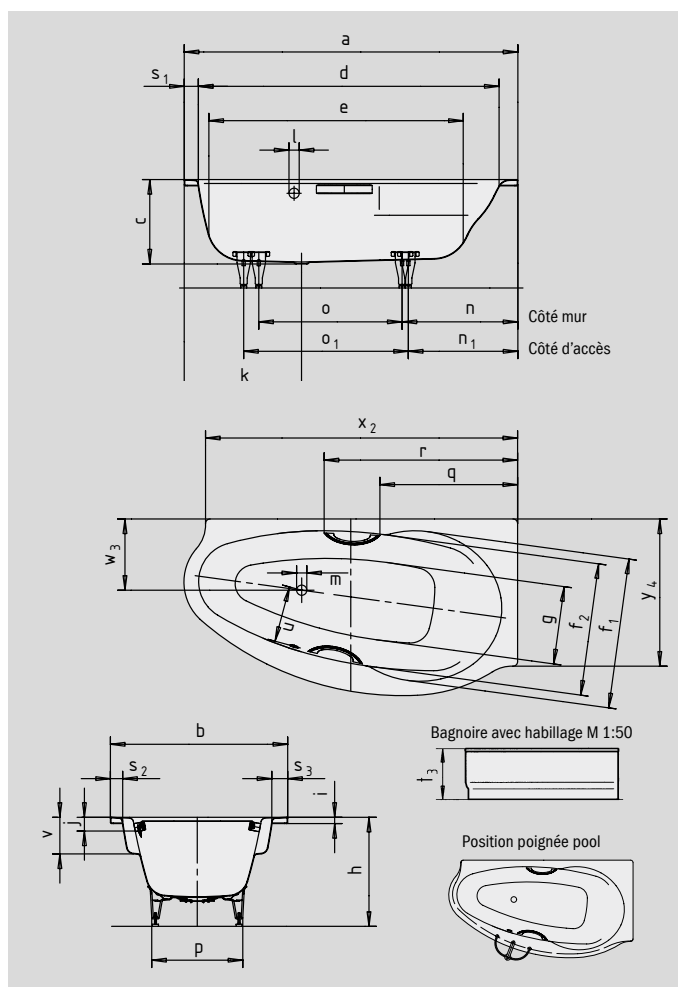


STUDIO À GAUCHE STUDIO STAR À GAUCHE

- Baignoire d'angle harmonieusement conçue en modèle à gauche ou à droite
- Dossier aux dimensions généreuses et accoudoirs intégrés
- Fabriqué en acier émaillé KALDEWEI
- Aussi disponible avec habillage et poignées



Photo d'exemple STUDIO STAR avec poignées



LA DÉCENCE DANS L'OPULENCE



(pas pour mod.
828-2, 828-3,
829-2, 829-3)

N° du modèle		828 / 829
Longueur extérieure	a	1700 mm
Largeur extérieure	b	900 mm
Profondeur	c	430 mm
Longueur intérieure (haut)	d	1545 mm
Longueur intérieure (bas)	e	1290 mm
Largeur intérieure (haut)	f ₁ ; f ₂	765; 675 mm
Largeur intérieure (bas)	g	340 mm
Hauteur, pieds compris	h	550-575 mm
Hauteur du rebord	i	32 mm
Distance arête supérieure/centre du trop-plein	j	70 mm
Distance bord/centre de la bonde	k	600 mm
Diamètre trop-plein	l	52 mm
Diamètre bonde	m	52 mm
Distance côté pieds bord/milieu du pied	n; n ₁	590; 558 mm
Écartement des pieds	o; o ₁	745; 880 mm
Largeur max. pied à pied	p	525 mm
Distance bord/début de poignée (Mod. 829)	q	702 mm
Distance bord/extrémité de poignée (Mod. 829)	r	986 mm
Largeur du rebord (côté pieds, grand côté)	s ₁ ; s ₂ ; s ₃	75; 60; 140 mm
Hauteur avec support et habillage	t ₃	560 mm
Distance centre de la bonde/centre du trop-plein	u	290 mm
Distance arête supérieure/accoudoir	v	200 mm
Distance bord (grand côté)/centre de la bonde	w ₃	363 mm
Longueur au côté (grand côté)	x ₂	1590 mm
Longueur au côté (côté tête)	y ₄	750 mm
Volume utile** en litres		149
Poids de la baignoire émaillée en kg		54
Émaillage antidérapant partiel		∅ 288 mm
Émaillage antidérapant complet		600 x 220 mm

Attention : certains systèmes balnéo sont en saillie.

Pour de plus amples renseignements, veuillez consulter la brochure d'information technique dédiée aux systèmes balnéo.
Sous réserve de modifications techniques, de tolérances et d'erreurs liées à la fabrication. Photo d'exemple.

** Volume utile = volume total moins environ 70 l.

KALDEWEI