

# RONDO 6

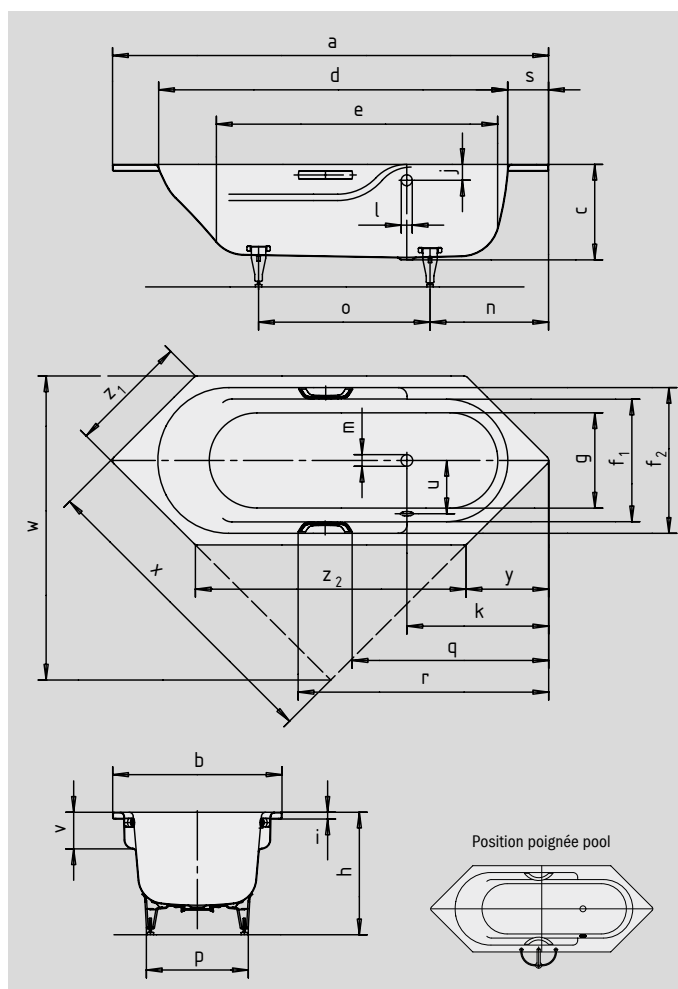
## RONDO 6 STAR

- Les arrondis de l'intérieur offrent un espace généreux au niveau du haut du corps
- Larges accoudoirs pour un confort optimal dans le bain
- Nombreuses possibilités d'installation, y compris en angle
- Fabriqué en acier émaillé KALDEWEI
- Aussi disponible avec poignées



Photo d'exemple RONDO STAR avec poignées

Lors de la commande avec trop-plein opposé veuillez commander la variante xxxx**2300**xxxx.



LA DÉCENCE DANS L'OPULENCE



N° du modèle		706 / 707	716 / 717
Longueur extérieure	a	1970	2060 mm
Largeur extérieure	b	750	800 mm
Profondeur	c	445	445 mm
Longueur intérieure (haut)	d	1560	1650 mm
<b>Longueur intérieure (bas)</b>	<b>e</b>	<b>1250</b>	<b>1340 mm</b>
Largeur intérieure (haut)	f <sub>1</sub> ; f <sub>2</sub>	530; 635	580; 690 mm
Largeur intérieure (bas)	g	400	450 mm
Hauteur, pieds compris	h	576-601	576-601 mm
Hauteur du rebord	i	32	32 mm
Distance arête supérieure/centre du trop-plein	j	75	75 mm
Distance bord/centre de la bonde	k	660	670 mm
Diamètre trop-plein	l	52	52 mm
Diamètre bonde	m	52	52 mm
Distance côté pieds bord/milieu du pied	n	565	575 mm
Écartement des pieds	o	730	810 mm
Largeur max. pied à pied	p	440	480 mm
Distance bord (côté pieds)/début de poignée (Mod. 707/717)	q	904	929 mm
Distance bord (côté pieds)/extrémité de poignée (Mod. 707/717)	r	1159	1184 mm
Largeur du rebord (côté pieds)	s	218	213 mm
Distance centre de la bonde/centre du trop-plein	u	260	285 mm
Distance arête supérieure/accoudoir	v	170	170 mm
Côté de montage	w	1370	1440 mm
Longueur au côté	x	1406	1470 mm
Biseau	y	365	390 mm
Longueur des côtés (partie angulaire droite ; partie murale droite)	z <sub>1</sub> ; z <sub>2</sub>	530; 1240	565; 1280 mm
Volume utile** en litres		130	178
Poids de la baignoire émaillée en kg		48	54
Émaillage antidérapant partiel		∅ 288	∅ 435 mm
Émaillage antidérapant complet		900 x 300	900 x 300 mm

Attention : certains systèmes balnéo sont en saillie.

Pour de plus amples renseignements, veuillez consulter la brochure d'information technique dédiée aux systèmes balnéo. Sous réserve de modifications techniques, de tolérances et d'erreurs liées à la fabrication. Photo d'exemple.

\*\* Volume utile = volume total moins environ 70 l.

**KALDEWEI**