

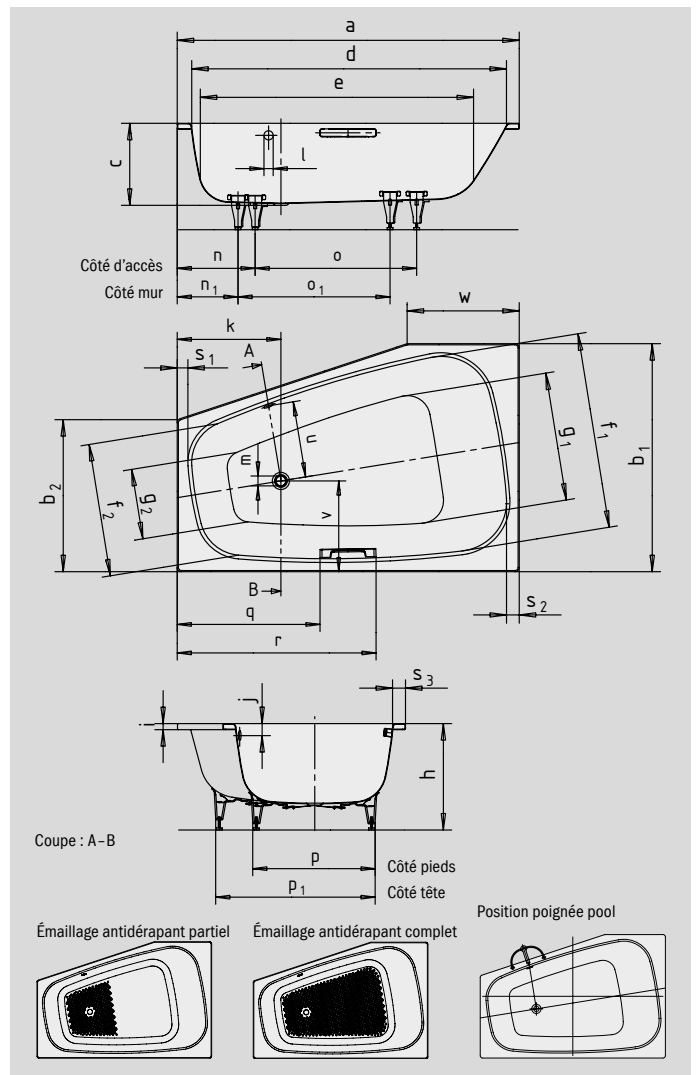
PLAZA DUO À DROITE

- Permet de prendre son bain dans de nombreuses positions différentes grâce à son vaste espace intérieur
- Le bain à deux : possibilité de s'asseoir côte à côte
- Disponible en version à droite et à gauche
- Fabriqué en acier émaillé KALDEWEI

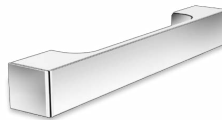


Photo d'exemple

Lors de la commande d'une baignoire avec trous pour poignée d'un seul côté, veuillez commander la variante xxx1011xxx.



POIGNÉE LA NOBLESSE DU PURISME



SKIN TOUCH

SOUND WAVE

COMFORT SELECT

N° du modèle		190
Longueur extérieure	a	1800 mm
Largeur extérieure	b ₁ ; b ₂	1200; 800 mm
Profondeur	c	430 mm
Longueur intérieure (haut)	d	1625 mm
Longueur intérieure (bas)	e	1410 mm
Largeur intérieure (haut)	f ₁ ; f ₂	1035; 700 mm
Largeur intérieure (bas)	g ₁ ; g ₂	738; 370 mm
Hauteur, pieds compris	h	552-560 mm
Hauteur du rebord	i	32 mm
Distance arête supérieure/centre du trop-plein	j	70 mm
Distance bord/centre de la bonde	k	545 mm
Diamètre trop-plein	l	52 mm
Diamètre bonde	m	52 mm
Distance côté pieds bord/milieu du pied	n; n ₁	320; 410 mm
Écartement des pieds	o; o ₁	800; 850 mm
Largeur max. pied à pied	p; p ₁	600; 880 mm
Distance bord/début de poignée	q	751,5 mm
Distance bord/extrémité de poignée	r	1046,5 mm
Largeur du rebord (côté pieds, côté tête, grand côté)	s ₁ ; s ₂ ; s ₃	74; 61; 66 mm
Distance centre de la bonde/centre du trop-plein	u	409 mm
Distance bord (grand côté)/centre de la bonde	v	478 mm
Longueur du côté	w	590 mm
Volume utile** en litres		273
Poids de la baignoire émaillée en kg		67
Émaillage antidérapant partiel		473 x 386/562 mm
Émaillage antidérapant complet		1031 x 386/700 mm

Attention : certains systèmes balnéo sont en saillie.

Pour de plus amples renseignements, veuillez consulter la brochure d'information technique dédiée aux systèmes balnéo. Sous réserve de modifications techniques, de tolérances et d'erreurs liées à la fabrication. Photo d'exemple.

** Volume utile = volume total moins environ 70 l.

KALDEWEI