

# NOVOLA

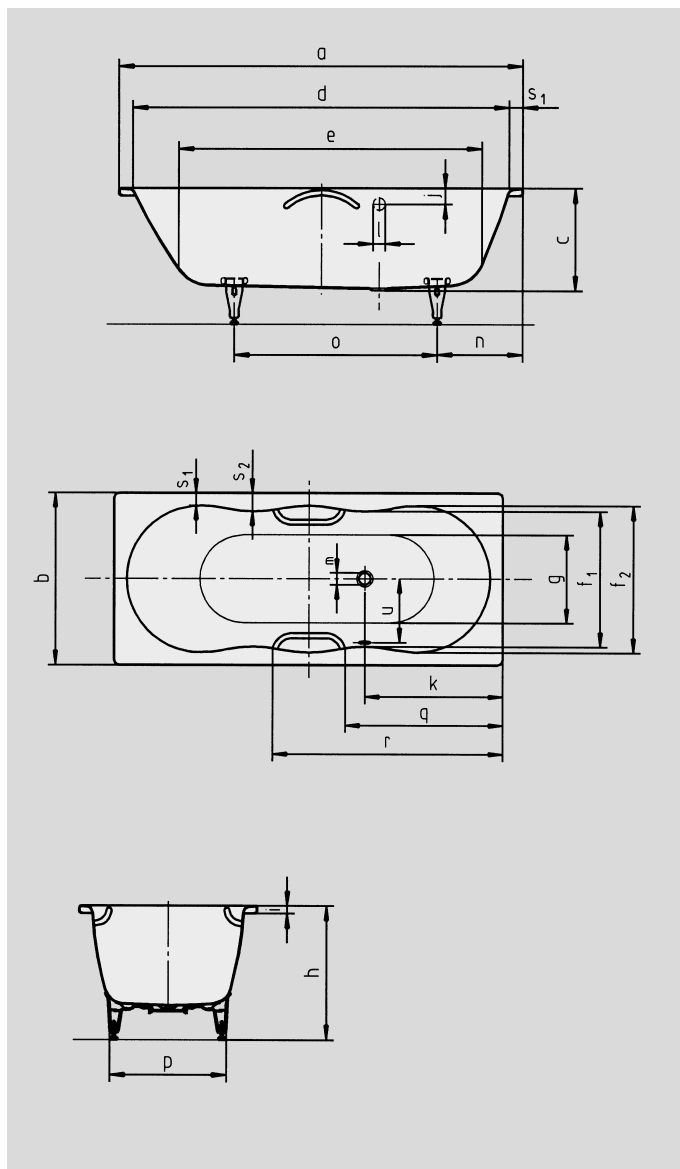
## NOVOLA STAR

- Avec ses contours intérieurs bombés, cette baignoire attire l'oeil dans toute salle de bains
- Baignoire monoplace avec trop-plein latéral
- Fabriqué en acier émaillé KALDEWEI
- Aussi disponible avec poignées



Photo d'exemple NOVOLA STAR avec poignées

Lors de la commande avec trop-plein opposé veuillez commander la variante xxxx**2300**xxxx.



N° du modèle		252 / 253
Longueur extérieure	a	1700 mm
Largeur extérieure	b	750 mm
Profondeur	c	440 mm
Longueur intérieure (haut)	d	1590 mm
<b>Longueur intérieure (bas)</b>	<b>e</b>	<b>1275 mm</b>
Largeur intérieure (haut)	f <sub>1</sub> ; f <sub>2</sub>	590; 640 mm
Largeur intérieure (bas)	g	440 mm
Hauteur, pieds compris	h	560-575 mm
Hauteur du rebord	i	32 mm
Distance arête supérieure/centre du trop-plein	j	67 mm
Distance bord/centre de la bonde	k	605 mm
Diamètre trop-plein	l	52 mm
Diamètre bonde	m	52 mm
Distance côté pieds bord/milieu du pied	n	490 mm
Écartement des pieds	o	685 mm
Largeur max. pied à pied	p	480 mm
Distance bord (côté pieds)/début de poignée (Mod. 253)	q	691 mm
Distance bord (côté pieds)/extrémité de poignée (Mod. 253)	r	1009 mm
Largeur du rebord	s <sub>1</sub> ; s <sub>2</sub>	55; 80 mm
Distance centre de la bonde/centre du trop-plein	u	313 mm
Volume utile** en litres		153
Poids de la baignoire émaillée en kg		51
Émaillage antidérapant partiel		∅ 288 mm
Émaillage antidérapant complet		900 x 300 mm

Attention : certains systèmes balnéo sont en saillie.

Pour de plus amples renseignements, veuillez consulter la brochure d'information technique dédiée aux systèmes balnéo.

Sous réserve de modifications techniques, de tolérances et d'erreurs liées à la fabrication. Photo d'exemple.

\*\* Volume utile = volume total moins environ 70 l.

**KALDEWEI**