

# NOVOLA DUO 6

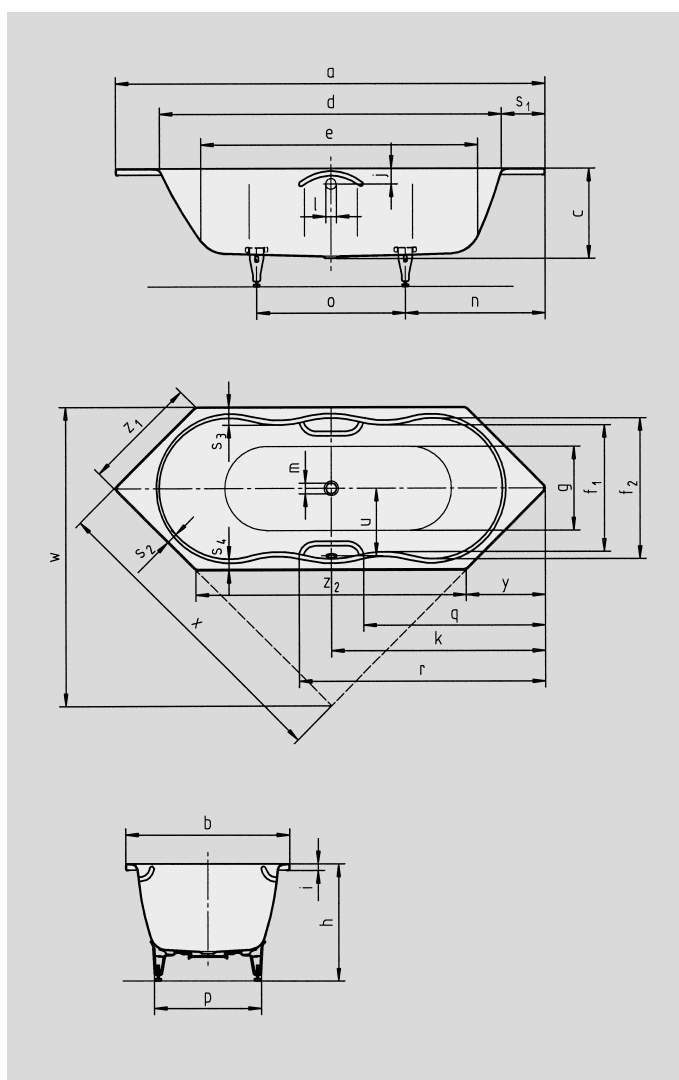
## NOVOLA DUO 6 STAR

- Avec ses contours intérieurs bombés, cette baignoire attire l'oeil dans toute salle de bains
- Le bain à deux : deux dossierets inclinés identiques et bonde centrale
- Nombreuses possibilités d'installation, y compris en angle
- Fabriqué en acier émaillé KALDEWEI
- Aussi disponible avec poignées



Lors de la commande avec trop-plein opposé veuillez commander la variante xxxx**2300**xxxx.

Photo d'exemple NOVOLA DUO 6 STAR avec poignées



N° du modèle		254/ 255
Longueur extérieure	a	2100 mm
Largeur extérieure	b	800 mm
Profondeur	c	440 mm
Longueur intérieure (haut)	d	1686 mm
<b>Longueur intérieure (bas)</b>	<b>e</b>	<b>1368 mm</b>
Largeur intérieure (haut)	f <sub>1</sub> ; f <sub>2</sub>	614; 680 mm
Largeur intérieure (bas)	g	422 mm
Hauteur, pieds compris	h	565-590 mm
Hauteur du rebord	i	32 mm
Distance arête supérieure/centre du trop-plein	j	70 mm
Distance bord/centre de la bonde	k	1050 mm
Diamètre trop-plein	l	52 mm
Diamètre bonde	m	52 mm
Distance côté pieds bord/milieu du pied	n	640 mm
Écartement des pieds	o	760 mm
Largeur max. pied à pied	p	500 mm
Distance bord (côté pieds)/début de poignée (Mod. 255)	q	900 mm
Distance bord (côté pieds)/extrémité de poignée (Mod. 255)	r	1215 mm
Largeur du rebord	s <sub>1</sub> ; s <sub>2</sub> ; s <sub>3</sub> ; s <sub>4</sub>	207; 60; 90; 60 mm
Distance centre de la bonde/centre du trop-plein	u	338 mm
Côté de montage	w	1460 mm
Longueur au côté	x	1499 mm
Biseau	y	390 mm
Longueur des côtés (partie angulaire droite ; partie murale droite)	z <sub>1</sub> ; z <sub>2</sub>	565; 1320 mm
Volume utile** en litres		197
Poids de la baignoire émaillée en kg		55
Émaillage antidérapant partiel		∅ 435 mm
Émaillage antidérapant complet		900 x 300 mm

Attention : certains systèmes balnéo sont en saillie.

Pour de plus amples renseignements, veuillez consulter la brochure d'information technique dédiée aux systèmes balnéo.  
Sous réserve de modifications techniques, de tolérances et d'erreurs liées à la fabrication. Photo d'exemple.

\*\* Volume utile = volume total moins environ 70 l.

**KALDEWEI**