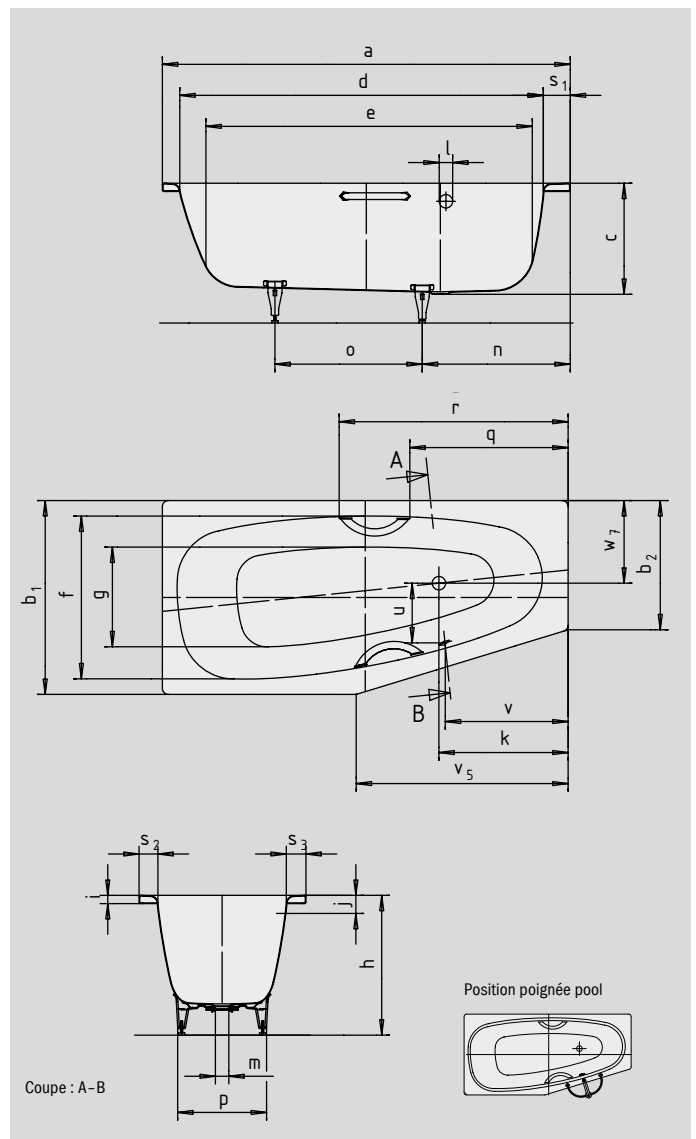


# MINI À DROITE MINI STAR À DROITE

- Forme particulière idéale pour les petites salles de bains
- Baignoire monoplace avec trop-plein latéral
- Consommation d'eau économique grâce à la forme intérieure rétrécissante
- Fabriqué en acier émaillé KALDEWEI
- Aussi disponible avec poignées



Photo d'exemple MINI STAR à droite avec poignées



N° du modèle		834 / 835	830 / 831
Longueur extérieure	a	1570	1570 mm
Largeur extérieure	b; b <sub>2</sub>	700; 475	750; 500 mm
Profondeur	c	430	430 mm
Longueur intérieure (haut)	d	1410	1410 mm
<b>Longueur intérieure (bas)</b>	<b>e</b>	<b>1250</b>	<b>1250 mm</b>
Largeur intérieure (haut)	f	600	600 mm
Largeur intérieure (bas)	g	360	360 mm
Hauteur, pieds compris	h	550-570	550-570 mm
Hauteur du rebord	i	32	32 mm
Distance arête supérieure/centre du trop-plein	j	70	70 mm
Distance bord/centre de la bonde	k	500	500 mm
Diamètre trop-plein	l	52	52 mm
Diamètre bonde	m	52	52 mm
Distance côté pieds bord/milieu du pied	n	570	570 mm
Écartement des pieds	o	440	490 mm
Largeur max. pied à pied	p	430	430 mm
Distance bord (côté pieds)/début de poignée (Mod. 835/831)	q	611,8	611,8 mm
Distance bord (côté pieds)/extrémité de poignée (Mod. 835/831)	r	885,8	885,8 mm
Largeur du rebord (côté pieds, grand côté, au trop-plein)	s <sub>1</sub> ; s <sub>2</sub> ; s <sub>3</sub>	100; 48; 70	100; 60; 70 mm
Distance centre de la bonde/centre du trop-plein	u	246	246 mm
Distance bord/centre du trop-plein	v	475	475 mm
Longueur du côté étroit	v <sub>5</sub>	738	820 mm
Bonde excentrée	w <sub>7</sub>	320	320 mm
Volume utile** en litres		110	110
Poids de la baignoire émaillée en kg		45	52
Émaillage antidérapant partiel		Ø 288	Ø 288 mm
Émaillage antidérapant complet		600 x 220	600 x 220 mm

Sous réserve de modifications techniques, de tolérances et d'erreurs liées à la fabrication. Photo d'exemple.  
\*\* Volume utile = volume total moins environ 70 l.

**KALDEWEI**