

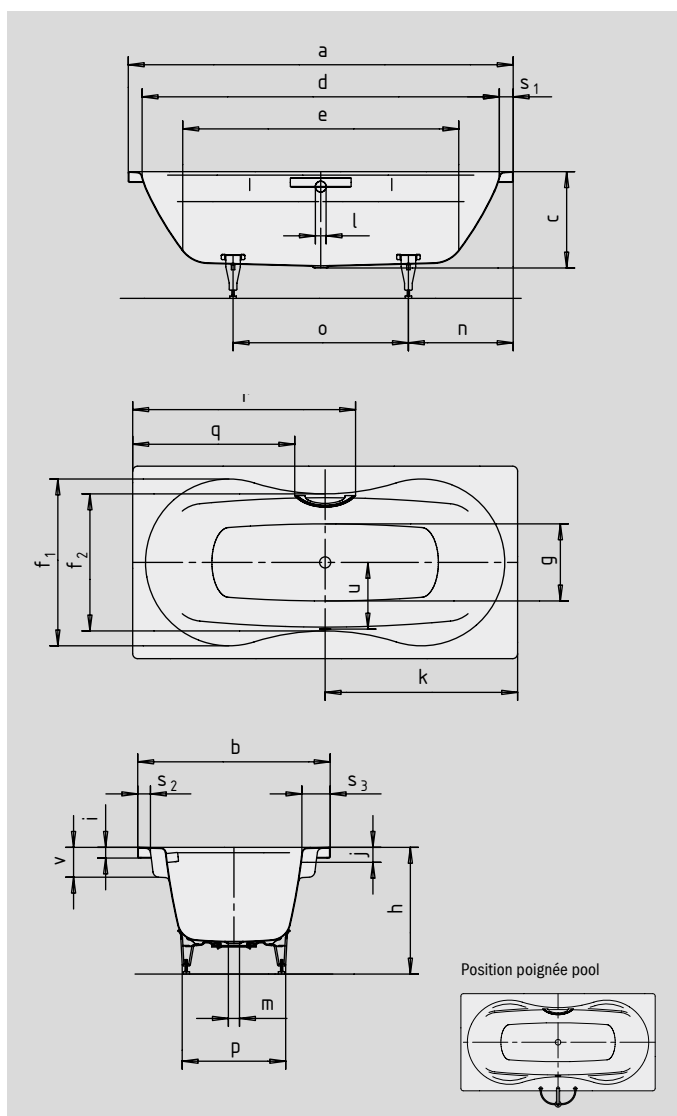
MEGA DUO

- Le bain à deux : deux dossier inclinés identiques et bonde centrale
- De larges accoudoirs des deux côtés offrent un confort optimal dans votre baignoire
- Modèle rectangulaire classique
- Fabriqué en acier émaillé KALDEWEI



Photo d'exemple

Lors de la commande d'une baignoire avec trous pour poignée d'un seul côté, veuillez commander la variante xxxx**1011**xxxx.



LA DÉCENCE DANS L'OPULENCE



N° du modèle		180
Longueur extérieure	a	1800 mm
Largeur extérieure	b	900 mm
Profondeur	c	450 mm
Longueur intérieure (haut)	d	1680 mm
Longueur intérieure (bas)	e	1290 mm
Largeur intérieure (haut)	f ₁ ; f ₂	780; 640 mm
Largeur intérieure (bas)	g	360 mm
Hauteur, pieds compris	h	565-600 mm
Hauteur du rebord	i	50 mm
Distance arête supérieure/centre du trop-plein	j	70 mm
Distance bord/centre de la bonde	k	900 mm
Diamètre trop-plein	l	52 mm
Diamètre bonde	m	52 mm
Distance côté pieds bord/milieu du pied	n	490 mm
Écartement des pieds	o	820 mm
Largeur max. pied à pied	p	480 mm
Distance bord/début de poignée	q	758 mm
Distance bord/extrémité de poignée	r	1042 mm
Largeur du rebord (côté pieds, grand côté)	s ₁ ; s ₂ ; s ₃	60; 60; 130 mm
Distance centre de la bonde/centre du trop-plein	u	310 mm
Distance arête supérieure/accoudoir	v	140 mm
Volume utile** en litres		186
Poids de la baignoire émaillée en kg		60
Émaillage antidérapant partiel		∅ 435 mm
Émaillage antidérapant complet		900 x 300 mm

Sous réserve de modifications techniques, de tolérances et d'erreurs liées à la fabrication. Photo d'exemple.
 ** Volume utile = volume total moins environ 70 l.

KALDEWEI