

MEGA DUO OVAL

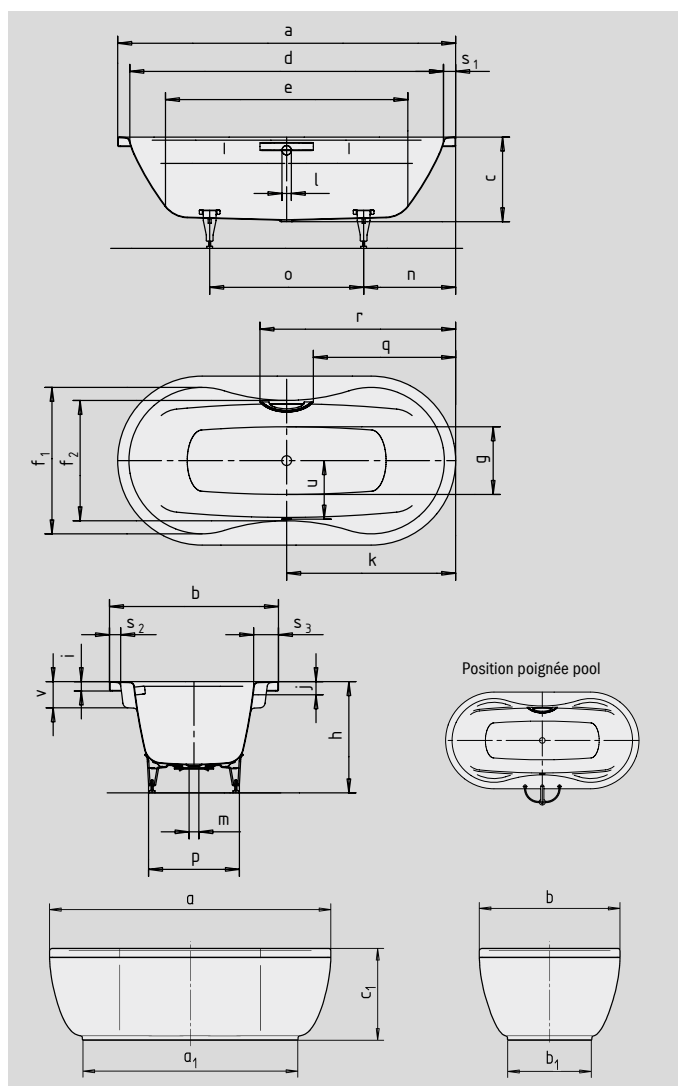
MEGA DUO OVAL AVEC HABILLAGE

- Le bain à deux : deux dossierets inclinés identiques et bonde centrale
- De larges accoudoirs des deux côtés offrent un confort optimal dans votre baignoire
- Fabriqué en acier émaillé KALDEWEI
- L'habillage fabriqué d'un seul tenant souligne la haute exigence en matière de design et permet une installation en îlot



Photo d'exemple

Lors de la commande d'une baignoire avec trous pour poignée d'un seul côté, veuillez commander la variante xxxx**1011**xxxx.



LA DÉCENCE DANS L'OPULENCE



N° du modèle		184	184-7
Longueur extérieure	a	1800	1800 mm
Largeur extérieure	b	900	900 mm
Profondeur	c	450	450 mm
Longueur extérieure (bas)	a ₁	-	1380 mm
Largeur extérieure (bas)	b ₁	-	540 mm
Hauteur totale avec habillage	c ₁	-	580 mm
Longueur intérieure (haut)	d	1680	1680 mm
Longueur intérieure (bas)	e	1290	1290 mm
Largeur intérieure (haut)	f ₁ ; f ₂	780; 640	780; 640 mm
Largeur intérieure (bas)	g	360	360 mm
Hauteur, pieds compris	h	565-600	565-600 mm
Hauteur du rebord	i	50	50 mm
Distance arête supérieure/centre du trop-plein	j	70	70 mm
Distance bord/centre de la bonde	k	900	900 mm
Diamètre trop-plein	l	52	52 mm
Diamètre bonde	m	52	52 mm
Distance côté pieds bord/milieu du pied	n	490	490 mm
Écartement des pieds	o	820	820 mm
Largeur max. pied à pied	p	480	480 mm
Distance bord/début de poignée	q	758	758 mm
Distance bord/extrémité de poignée	r	1042	1042 mm
Largeur du rebord (côté pieds, grand côté)	s ₁ ; s ₂ ; s ₃	60; 60; 130	60; 60; 130 mm
Distance centre de la bonde/centre du trop-plein	u	310	310 mm
Distance arête supérieure/accoudoir	v	140	140 mm
Volume utile** en litres		186	186
Poids de la baignoire émaillée en kg		55	87
Émaillage antidérapant partiel		∅ 435	∅ 435 mm
Émaillage antidérapant complet		900 x 300	900 x 300 mm

Attention : certains systèmes balnéo sont en saillie.

Pour de plus amples renseignements, veuillez consulter la brochure d'information technique dédiée aux systèmes balnéo.
Sous réserve de modifications techniques, de tolérances et d'erreurs liées à la fabrication. Photo d'exemple.

** Volume utile = volume total moins environ 70 l.

KALDEWEI