

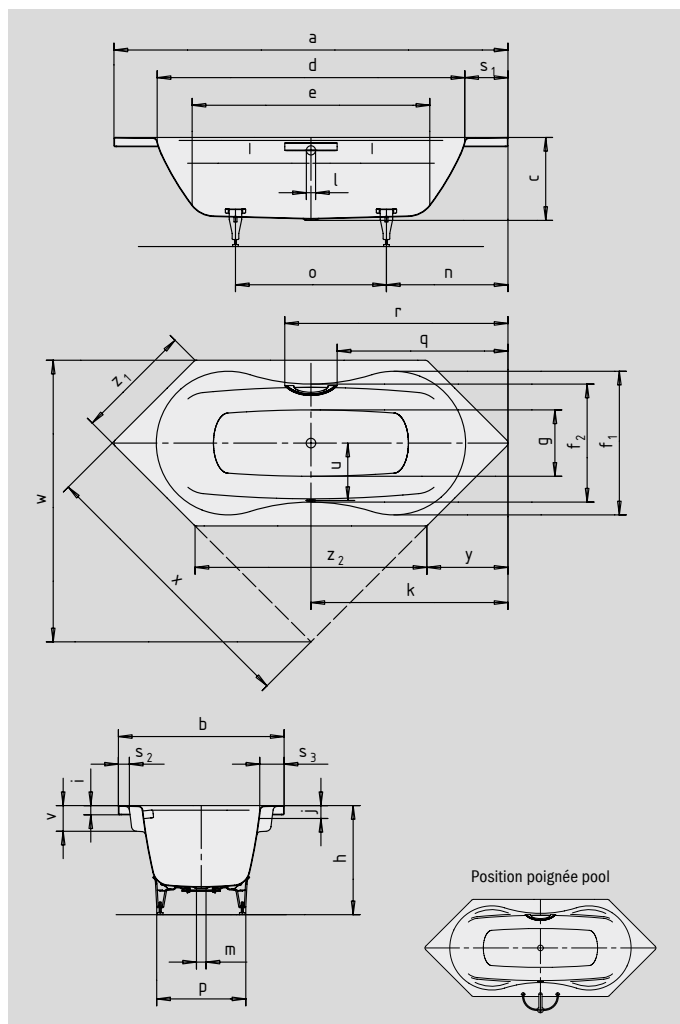
# MEGA DUO 6

- Le bain à deux : deux dossierets inclinés identiques et bonde centrale
- De larges accoudoirs des deux côtés offrent un confort optimal dans votre baignoire
- Nombreuses possibilités d'installation, y compris en angle
- Fabriqué en acier émaillé KALDEWEI



Photo d'exemple

Lors de la commande d'une baignoire avec trous pour poignée d'un seul côté, veuillez commander la variante xxx1011xxx.



LA DÉCENCE DANS L'OPULENCE



N° du modèle		182
Longueur extérieure	a	2140 mm
Largeur extérieure	b	900 mm
Profondeur	c	450 mm
Longueur intérieure (haut)	d	1680 mm
<b>Longueur intérieure (bas)</b>	<b>e</b>	<b>1290 mm</b>
Largeur intérieure (haut)	f <sub>1</sub> ; f <sub>2</sub>	780; 640 mm
Largeur intérieure (bas)	g	360 mm
Hauteur, pieds compris	h	570-600 mm
Hauteur du rebord	i	50 mm
Distance arête supérieure/centre du trop-plein	j	70 mm
Distance bord/centre de la bonde	k	1070 mm
Diamètre trop-plein	l	52 mm
Diamètre bonde	m	52 mm
Distance côté pieds bord/milieu du pied	n	660 mm
Écartement des pieds	o	820 mm
Largeur max. pied à pied	p	480 mm
Distance bord/début de poignée	q	928 mm
Distance bord/extrémité de poignée	r	1212 mm
Largeur du rebord (côté pieds, grand côté)	s <sub>1</sub> ; s <sub>2</sub> ; s <sub>3</sub>	230; 60; 130 mm
Distance centre de la bonde/centre du trop-plein	u	310 mm
Distance arête supérieure/accoudoir	v	140 mm
Côté de montage	w	1530 mm
Longueur au côté	x	1527 mm
Biseau	y	440 mm
Longueur des côtés (partie angulaire droite ; partie murale droite)	z <sub>1</sub> ; z <sub>2</sub>	636; 1260 mm
Volume utile** en litres		186
Poids de la baignoire émaillée en kg		60
Émaillage antidérapant partiel		∅ 435 mm
Émaillage antidérapant complet		900 x 300 mm

Sous réserve de modifications techniques, de tolérances et d'erreurs liées à la fabrication. Photo d'exemple.  
\*\* Volume utile = volume total moins environ 70 l.