

FONTANA

- Receveur de douche en quart de cercle au design exceptionnel
- Forme peu encombrante
- Surface d'appui offrant beaucoup d'espace libre pour la douche
- Fabriqué en acier émaillé KALDEWEI
- Couvercle de bonde intégré à fleur de la surface de douche (uniquement en association avec les bondes KA 90)

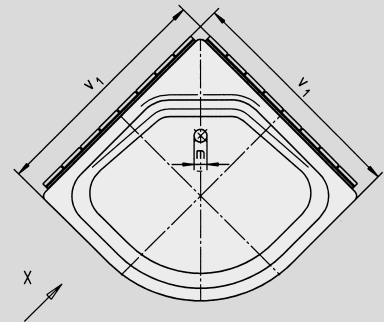
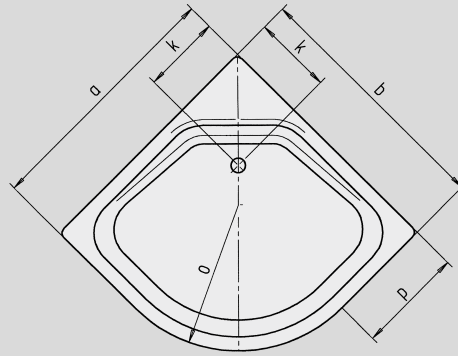
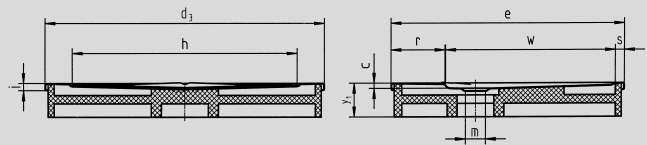


Photo d'exemple

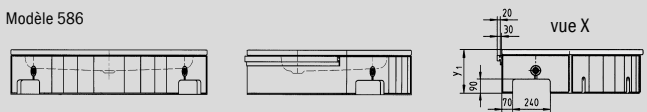
Modèle	Hauteur totale avec siphon				Hauteur totale bonde			
	594	564	583	586	594	564	583	586
KA 90	105	105	145	145	81	81	81	81
KA 90 extraplate	94	94	134	134	70	70	70	70
KA 90 ultraplate	85	85	125	125	61	61	61	61
KA 90 vertical	49	49	49	49	81	81	81	81

Voir page 269.

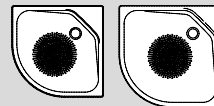
Le modèle 564 avec support est représenté



Modèle 586



Antidérapant partiel



N° du modèle	594	564	583	586	
Longueur extérieure	a	800	900	800	900 mm
Largeur extérieure	b	800	900	800	900 mm
Profondeur	c	25	25	65	65 mm
Côté sur angle - longueur extérieure	d ₃	1110	1260	1120	1260 mm
Côté sur angle - largeur extérieure	e	905	1050	910	1050 mm
Côté sur angle - longueur intérieure	h	885	1030	880	1030 mm
Hauteur du rebord	i	32	32	32	32 mm
Distance bord/centre de la bonde	k	275	275	275	275 mm
Diamètre bonde	m	90	90	90	90 mm
Rayon extérieur	o	520	520	520	520 mm
Longueur au côté	p	280	380	280	380 mm
Côté sur angle - assise	r	200	250	200	250 mm
Largeur du rebord	s	50	50	50	50 mm
Longueur/largeur extérieure avec support	v ₁	-	-	830	930 mm
Côté sur angle - largeur intérieure	w	665	750	670	720 mm
Hauteur avec support	y ₁	120	120	215	215 mm
Poids du receveur de douche émaillé en kg		18	21	18	21
Émaillage antidérapant partiel		Ø 289	Ø 435	Ø 289	Ø 435 mm