

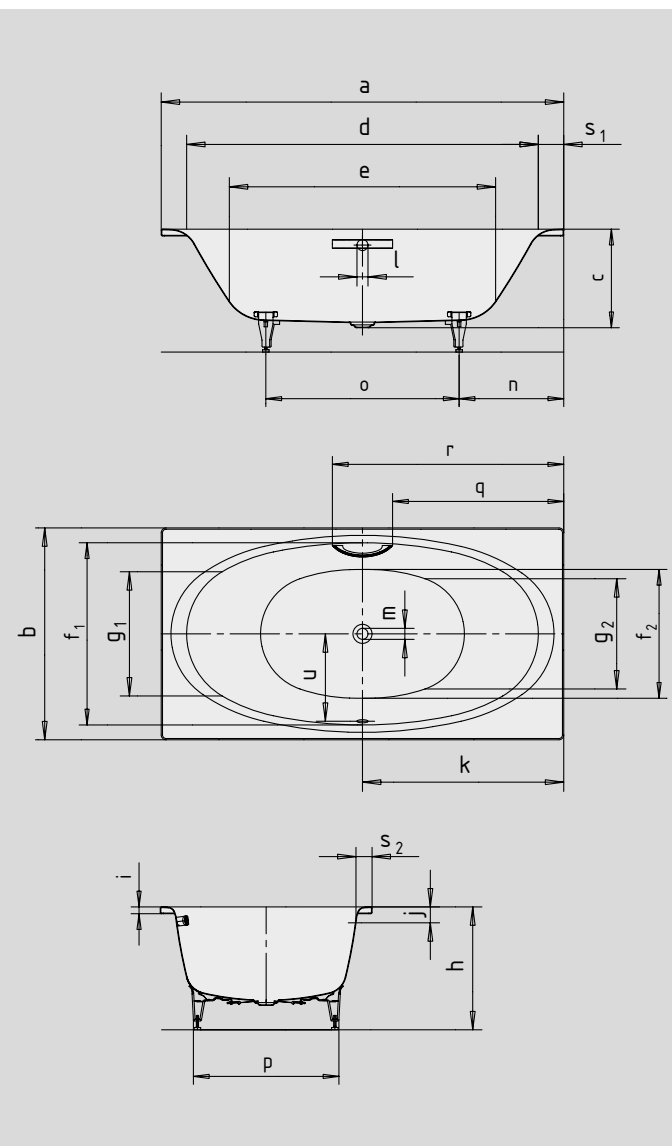
# ELLIPSO DUO

- Particulièrement agréable et confortable grâce à la forme arrondie au niveau des épaules
- Le bain à deux : deux dossierets inclinés identiques et bonde centrale
- Modèle rectangulaire classique
- Fabriqué en acier émaillé KALDEWEI
- Clapet émaillé intégré au design des baignoires avec volant de trop-plein



Photo d'exemple

Lors de la commande d'une baignoire avec trous pour poignée d'un seul côté, veuillez commander la variante xxx1011xxx.



LA DÉCENCE DANS L'OPULENCE



N° du modèle		230
Longueur extérieure	a	1900 mm
Largeur extérieure	b	1000 mm
Profondeur	c	465 mm
Longueur intérieure (haut)	d	1660 mm
<b>Longueur intérieure (bas)</b>	<b>e</b>	<b>1260 mm</b>
Largeur intérieure (haut)	f <sub>1</sub> ; f <sub>2</sub>	860; 610 mm
Largeur intérieure (bas)	g <sub>1</sub> ; g <sub>2</sub>	585; 520 mm
Hauteur, pieds compris	h	565-595 mm
Hauteur du rebord	i	32 mm
Distance arête supérieure/centre du trop-plein	j	75 mm
Distance bord/centre de la bonde	k	950 mm
Diamètre trop-plein	l	52 mm
Diamètre bonde	m	52 mm
Distance côté pieds bord/milieu du pied	n	585 mm
Écartement des pieds	o	730 mm
Largeur max. pied à pied	p	620 mm
Distance bord/début de poignée	q	808 mm
Distance bord/extrémité de poignée	r	1092 mm
Largeur du rebord (côté pieds, grand côté)	s <sub>1</sub> ; s <sub>2</sub>	120; 65 mm
Distance centre de la bonde/centre du trop-plein	u	421 mm
Volume utile** en litres		214
Poids de la baignoire émaillée en kg		59
Émaillage antidérapant partiel		∅ 587 mm
Émaillage antidérapant complet		900 x 546 mm

Attention : certains systèmes balnéo sont en saillie.

Pour de plus amples renseignements, veuillez consulter la brochure d'information technique dédiée aux systèmes balnéo.

Sous réserve de modifications techniques, de tolérances et d'erreurs liées à la fabrication. Photo d'exemple.

\*\* Volume utile = volume total moins environ 70 l.

**KALDEWEI**