

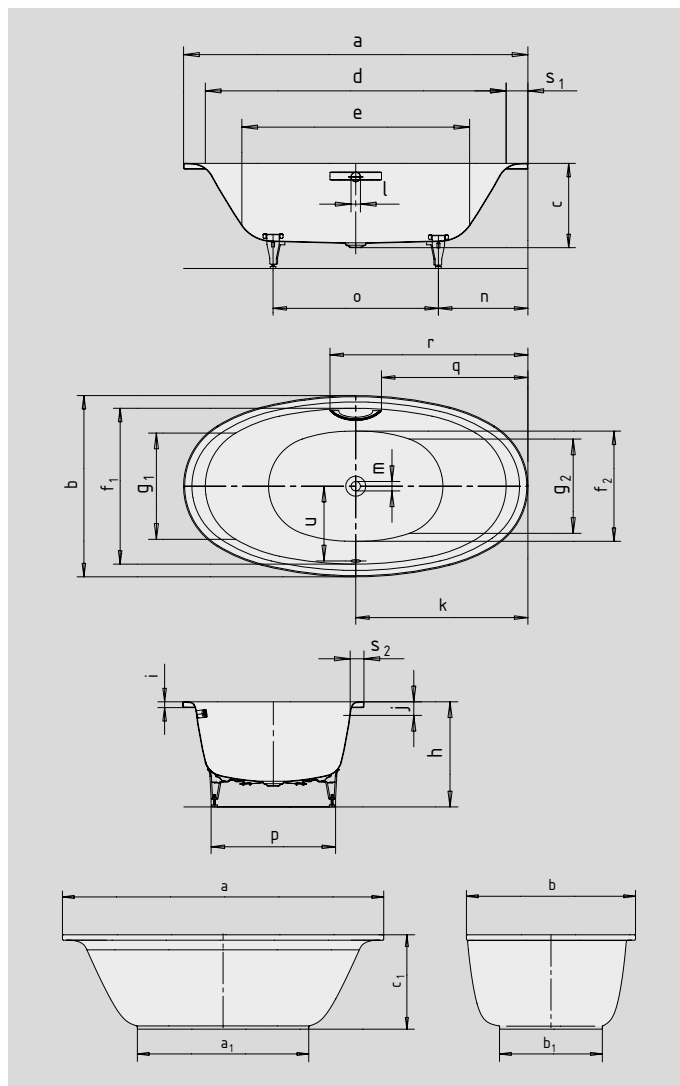
# ELLIPSO DUO OVAL ELLIPSO DUO OVAL AVEC HABILLAGE

- Particulièrement agréable et confortable grâce à la forme arrondie au niveau des épaules
- Forme intérieure mise en relief par la forme extérieure elliptique
- Le bain à deux : deux dossierers inclinés identiques et bonde centrale
- Fabriqué en acier émaillé KALDEWEI
- L'habillage fabriqué d'un seul tenant souligne la haute exigence en matière de design et permet une installation en îlot
- Clapet émaillé intégré au design des baignoires avec volant de trop-plein



Photo d'exemple

Lors de la commande d'une baignoire avec trous d'une poignée d'un seul côté, veuillez commander la variante xxxx**1011**xxxx.



## LA DÉCENCE DANS L'OPULENCE



(pas pour mod. 232-7)

N° du modèle		232	232-7
Longueur extérieure	a	1900	1900 mm
Longueur extérieure (bas)	a <sub>1</sub>	-	1013 mm
Largeur extérieure	b	1000	1000 mm
Largeur extérieure (bas)	b <sub>1</sub>	-	608 mm
Profondeur	c	465	465 mm
Hauteur totale avec habillage	c <sub>1</sub>	-	558 mm
Longueur intérieure (haut)	d	1660	1660 mm
<b>Longueur intérieure (bas)</b>	<b>e</b>	<b>1260</b>	<b>1260 mm</b>
Largeur intérieure (haut)	f <sub>1</sub> ; f <sub>2</sub>	860; 610	860; 610 mm
Largeur intérieure (bas)	g <sub>1</sub> ; g <sub>2</sub>	585; 520	585; 520 mm
Hauteur, pieds compris	h	565-595	565-595 mm
Hauteur du rebord	i	32	32 mm
Distance arête supérieure/centre du trop-plein	j	75	75 mm
Distance bord/centre de la bonde	k	950	950 mm
Diamètre trop-plein	l	52	52 mm
Diamètre bonde	m	52	52 mm
Distance côté pieds bord/milieu du pied	n	585	585 mm
Écartement des pieds	o	730	730 mm
Largeur max. pied à pied	p	620	620 mm
Distance bord/début de poignée	q	808	808 mm
Distance bord/extrémité de poignée	r	1092	1092 mm
Largeur du rebord (côté pieds, grand côté)	s <sub>1</sub> ; s <sub>2</sub>	120; 65	120; 65 mm
Distance centre de la bonde/centre du trop-plein	u	421	421 mm
Volume utile** en litres		214	214
Poids de la baignoire émaillée en kg		55	76
Émaillage antidérapant partiel		∅ 587	∅ 587 mm
Émaillage antidérapant complet		900 x 546	900 x 546

Attention : certains systèmes balnéo sont en saillie.

Pour de plus amples renseignements, veuillez consulter la brochure d'information technique dédiée aux systèmes balnéo. Sous réserve de modifications techniques, de tolérances et d'erreurs liées à la fabrication. Photo d'exemple.

\*\* Volume utile = volume total moins environ 70 l.

**KALDEWEI**