

# DUSCHPLAN

- Un grand classique parmi les receveurs de douche
- Design moderne, clair, profondeur 65 mm seulement
- Disponible en modèle rectangulaire ou carré
- Fabriqué en acier émaillé KALDEWEI
- Couvercle de bonde intégré à fleur de la surface de douche (uniquement en association avec les bondes KA 90)

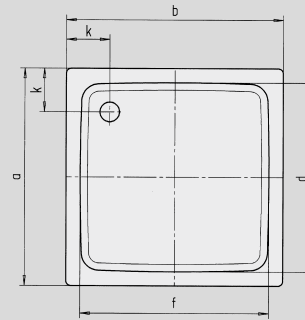
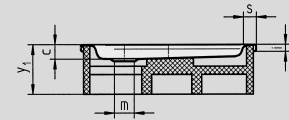


Photo d'exemple

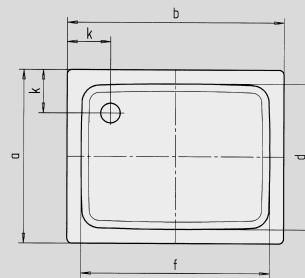
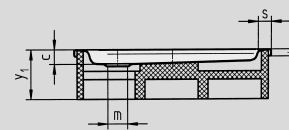
	Hauteur totale avec siphon	Hauteur totale bonde
KA 90	145	81
KA 90 extraplate	134	70
KA 90 ultraplate	125	61
KA 90 vertical	49	81

Voir page 269.

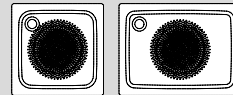
Modèle représenté : 545-2



Modèle représenté : 546-2



Antidérapant partiel



N° du modèle		554	542	547	543	544	545	416	546	418
Longueur extérieure	a	750	800	700	750	800	900	750	800	900 mm
Largeur extérieure	b	800	800	900	900	900	900	1000	1000	1000 mm
Profondeur	c	65	65	65	65	65	65	65	65	65 mm
Longueur intérieure	d	620	670	570	620	670	770	620	670	770 mm
Largeur intérieure	f	670	670	770	770	770	770	870	870	870 mm
Hauteur du rebord	i	32	32	32	32	32	32	32	32	32 mm
Distance bord/centre de la bonde	k	200	200	200	200	200	200	200	200	200 mm
Diamètre bonde	m	90	90	90	90	90	90	90	90	90 mm
Largeur du rebord	s	65	65	65	65	65	65	65	65	65 mm
Hauteur avec support	y <sub>1</sub>	160	160	160	160	160	160	160	160	160 mm
Poids du receveur de douche émaillé en kg		18	19	19	20	21	24	22	23	26
Émaillage antidérapant partiel		Ø 435	Ø 435	Ø 435	Ø 435	Ø 435	Ø 588	Ø 435	Ø 588	Ø 588 mm