

# DUSCHPLAN XXL

- Dimensions généreuses permettant de se doucher à deux
- Un grand classique parmi les receveurs de douche
- Design moderne, clair, profondeur 65 mm seulement
- Fabriqué en acier émaillé KALDEWEI
- Couvercle de bonde intégré à fleur de la surface de douche (uniquement en association avec les bondes KA 90)

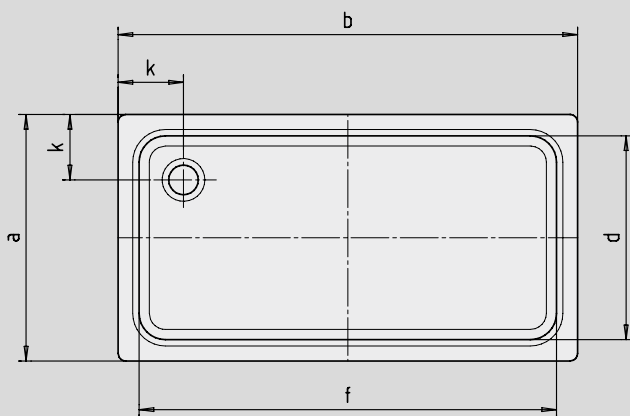
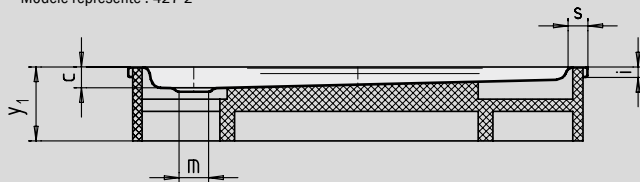


Photo d'exemple

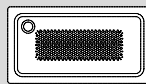
	Hauteur totale avec siphon	Hauteur totale bonde
KA 90	145	81
KA 90 extraplate	134	70
KA 90 ultraplate	125	61
KA 90 vertical	49	81

Voir page 269.

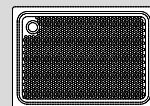
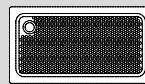
Modèle représenté : 427-2



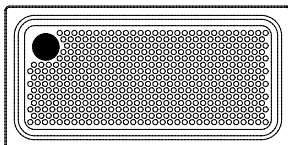
Antidérapant partiel



Antidérapant complet



N° du modèle	423	425	427	424	426	
Longueur extérieure	a	700	750	1000	700	750 mm
Largeur extérieure	b	1400	1400	1400	1700	1700 mm
Profondeur	c	65	65	65	65	65 mm
Longueur intérieure	d	570	620	870	570	670 mm
Largeur intérieure	f	1270	1270	1270	1570	1570 mm
Hauteur du rebord	i	32	32	32	32	32 mm
Distance bord/centre de la bonde	k	200	200	200	200	200 mm
Diamètre bonde	m	90	90	90	90	90 mm
Largeur du rebord	s	65	65	65	65	65 mm
Hauteur avec support	y <sub>1</sub>	160	160	160	160	160 mm
Poids du receveur de douche émaillé en kg		27	29	38	33	35
Émaillage antidérapant partiel		856 x 300	856 x 300	856 x 549	856 x 300	856 x 300 mm
Émaillage antidérapant complet		1195 x 493	1195 x 555	1195 x 804	1501 x 493	1501 x 555 mm



Le centre de contrôle technique TÜV Rheinland atteste que l'émaillage antidérapant partiel, l'émaillage antidérapant complet et SECURE PLUS de KALDEWEI possèdent les propriétés suivantes :

- utilisation en zone mouillée parcourue pieds nus (DIN 51097) : groupe B
- propriétés antidérapantes dans les locaux et les zones de travail à risque accru de glissement (DIN 51130) : groupe R10

Tous les modèles Duschplan XXL sont disponibles avec émaillage antidérapant complet.