

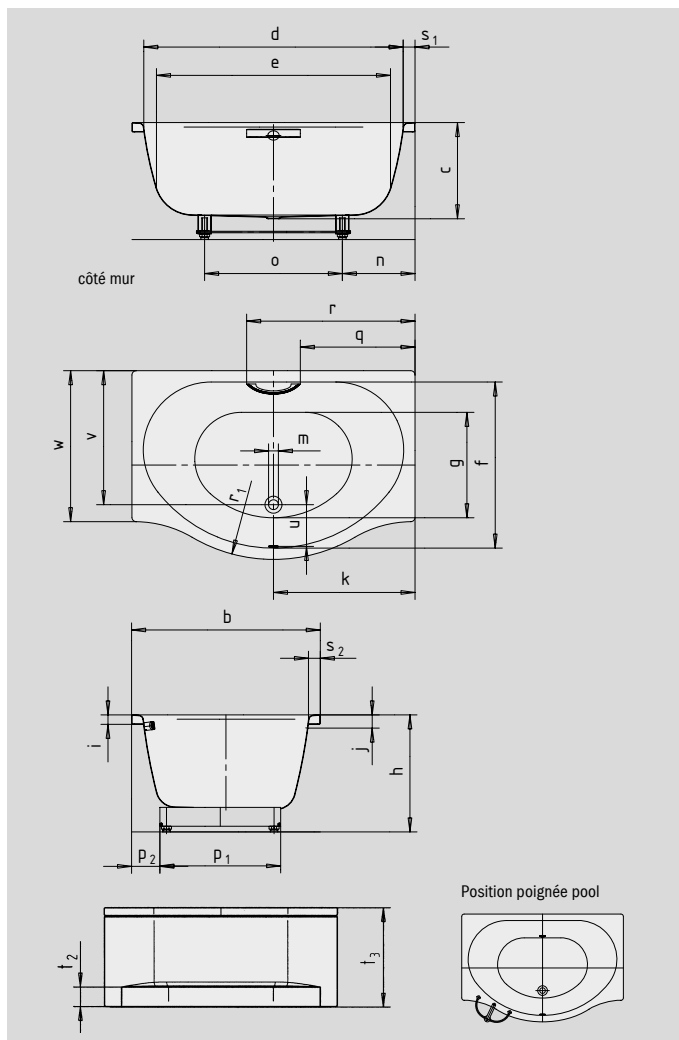
# DUO POOL

- Baignoire d'immersion, profondeur 50,5 cm
- Malgré des dimensions compactes, beaucoup de volume et de liberté de mouvement
- Garantit un confort parfait, même dans les petites salles de bains
- Fabriqué en acier émaillé KALDEWEI
- Aussi disponible avec habillage



Photo d'exemple

Lors de la commande d'une baignoire avec trous pour poignée d'un seul côté, veuillez commander la variante xxxx**1011**xxxx.



## LA DÉCENCE DANS L'OPULENCE



(pas pour mod. 150-2, 150-3)

N° du modèle		150
Longueur extérieure	a	1500 mm
Largeur extérieure	b	1000 mm
Profondeur	c	505 mm
Longueur intérieure (haut)	d	1300 mm
<b>Longueur intérieure (bas)</b>	<b>e</b>	<b>1200 mm</b>
Largeur intérieure (haut)	f	880 mm
Largeur intérieure (bas)	g	560 mm
Hauteur, pieds compris	h	620-640 mm
Hauteur du rebord	i	50 mm
Distance arête supérieure/centre du trop-plein	j	70 mm
Distance bord/centre de la bonde	k	750 mm
Diamètre trop-plein	l	52 mm
Diamètre bonde	m	52 mm
Distance côté pieds bord/milieu du pied	n	385 mm
Écartement des pieds	o	730 mm
Largeur max. pied à pied	p <sub>1</sub> ; p <sub>2</sub>	640: 150 mm
Distance bord (côté pieds)/début de poignée	q	608 mm
Distance bord (côté pieds)/extrémité de poignée	r	892,5 mm
Largeur du rebord (côté, grand côté)	s <sub>1</sub> ; s <sub>2</sub>	60; 60 mm
Hauteur du revêtement	t <sub>2</sub>	135 mm
Hauteur avec support et habillage	t <sub>3</sub>	640 mm
Distance centre de la bonde/centre du trop-plein	u	220 mm
Côté de montage	w	800 mm
Distance bord (grand côté)/centre de la bonde	v	710 mm
Volume utile** en litres		240
Poids de la baignoire émaillée en kg		54
Émaillage antidérapant partiel		∅ 435 mm
Émaillage antidérapant complet		850 x 240 mm

Sous réserve de modifications techniques, de tolérances et d'erreurs liées à la fabrication. Photo d'exemple.  
 \*\* Volume utile = volume total moins environ 70 l.