

CORNEZZA

- Remarquable receveur de douche pentagonal
- Forme peu encombrante
- Surface d'appui offrant beaucoup d'espace libre pour la douche
- Solution d'angle élégante
- Fabriqué en acier émaillé KALDEWEI
- Couvercle de bonde intégré à fleur de la surface de douche (uniquement en association avec les bondes KA 90)

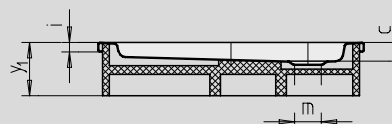


Photo d'exemple

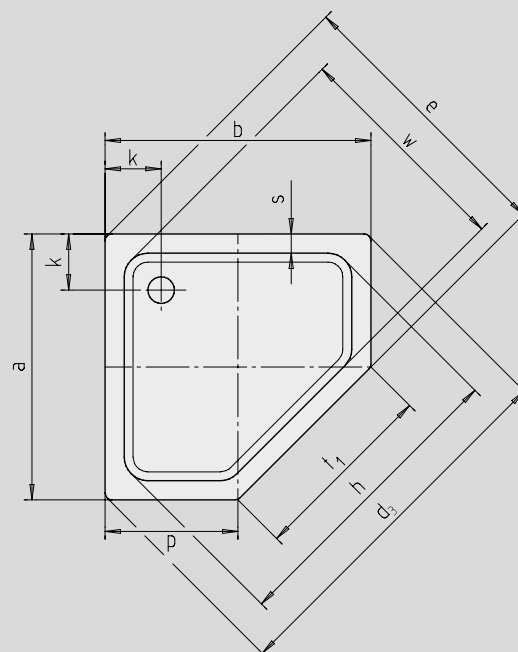
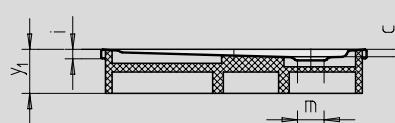
Modèle	Hauteur totale avec siphon				Hauteur totale bonde			
	670	672	671	673	670	672	671	673
KA 90	105	105	145	145	81	81	81	81
KA 90 extraplate	94	94	134	134	70	70	70	70
KA 90 ultraplate	85	85	125	125	61	61	61	61
KA 90 vertical	49	49	49	49	81	81	81	81

Voir page 269.

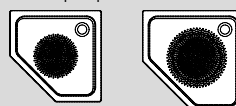
Modèle représenté : 671 avec support



Modèle représenté : 670 avec support



Antidérapant partiel



N° du modèle	670	672	671	673	
Longueur extérieure	a	900	1000	900	1000 mm
Largeur extérieure	b	900	1000	900	1000 mm
Profondeur	c	25	25	65	65 mm
Côté sur angle - longueur extérieure	d ₃	1254	1395	1254	1395 mm
Côté sur angle - largeur extérieure	e	945	1051	945	1051 mm
Côté sur angle - longueur intérieure	h	1023	1164	1023	1164 mm
Hauteur du rebord	i	32	32	32	32 mm
Distance bord/centre de la bonde	k	190	190	190	190 mm
Diamètre bonde	m	90	90	90	90 mm
Longueur au côté	p	450	500	450	500 mm
Largeur du rebord	s	65	65	65	65 mm
Largeur de la zone d'entrée	t ₁	636	707	636	707 mm
Côté sur angle - largeur intérieure	w	765	871	765	871 mm
Hauteur avec support	y ₁	120	120	160	160 mm
Poids du receveur de douche émaillé en kg		19	23	20	24
Émaillage antidérapant partiel		Ø 435	Ø 588	Ø 435	Ø 588 mm