

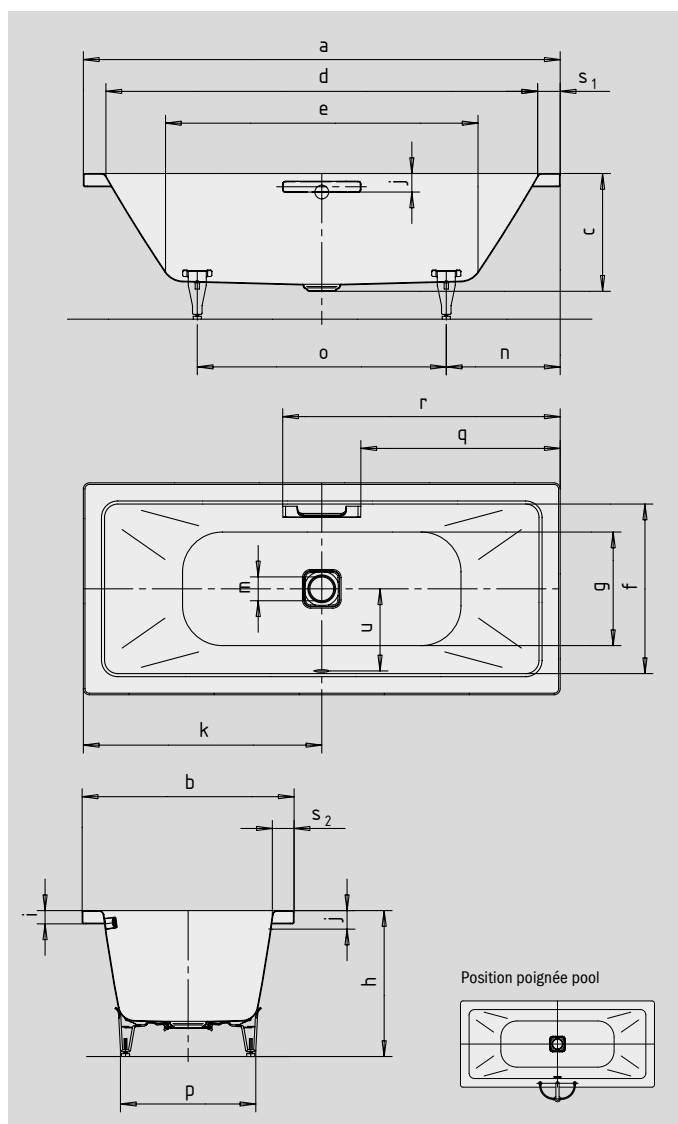
CONODUO

- Design épuré, linéaire
- Clapet de trop-plein et cache-bonde émaillé, assorti au design de la baignoire
- Le bain à deux : deux dossierets inclinés identiques et bonde centrale
- Modèle rectangulaire classique
- Fabriqué en acier émaillé KALDEWEI
- Design Sottsass Associati
- à combiner avec les vasques CONO (voir page 308) et les receveurs CONOFLAT (voir page 184)

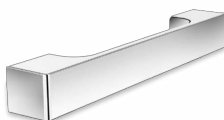


Photo d'exemple

Lors de la commande d'une baignoire avec trous pour poignée d'un seul côté, veuillez commander la variante xxxx**1011**xxxx.



POIGNÉE LA NOBLESSE DU PURISME



SKIN TOUCH

SOUND WAVE

COMFORT SELECT

| N° du modèle | | 732 | 733 |
|--|---------------------------------|-------------|----------------|
| Longueur extérieure | a | 1700 | 1800 mm |
| Largeur extérieure | b | 750 | 800 mm |
| Profondeur | c | 445 | 445 mm |
| Longueur intérieure (haut) | d | 1540 | 1640 mm |
| Longueur intérieure (bas) | e | 1080 | 1180 mm |
| Largeur intérieure (haut) | f | 590 | 640 mm |
| Largeur intérieure (bas) | g | 470 | 520 mm |
| Hauteur, pieds compris | h | 565-600 | 555-590 mm |
| Hauteur du rebord | i | 50 | 50 mm |
| Distance arête supérieure/centre du trop-plein | j | 70 | 70 mm |
| Distance bord/centre de la bonde | k | 850 | 900 mm |
| Diamètre trop-plein | l | 52 | 52 mm |
| Diamètre bonde | m | 90 | 90 mm |
| Distance côté pieds bord/milieu du pied | n | 555 | 555 mm |
| Écartement des pieds | o | 590 | 690 mm |
| Largeur max. pied à pied | p | 445 | 515 mm |
| Distance bord/début de poignée | q | 702,5 | 752,5 mm |
| Distance bord/extrémité de poignée | r | 997,5 | 1047,5 mm |
| Largeur du rebord (côté pieds, grand côté) | s ₁ ; s ₂ | 80; 80 | 80; 80 mm |
| Distance centre de la bonde/centre du trop-plein | u | 285 | 310 mm |
| Volume utile** en litres | | 122 | 159 |
| Poids de la baignoire émaillée en kg | | 52 | 57 |
| Émaillage antidérapant partiel | | 356 x 356 | 404 x 404 mm |
| Émaillage antidérapant complet | | 788 x 356 | 884 x 404 mm |

Sous réserve de modifications techniques, de tolérances et d'erreurs liées à la fabrication. Photo d'exemple.
** Volume utile = volume total moins environ 70 l.