

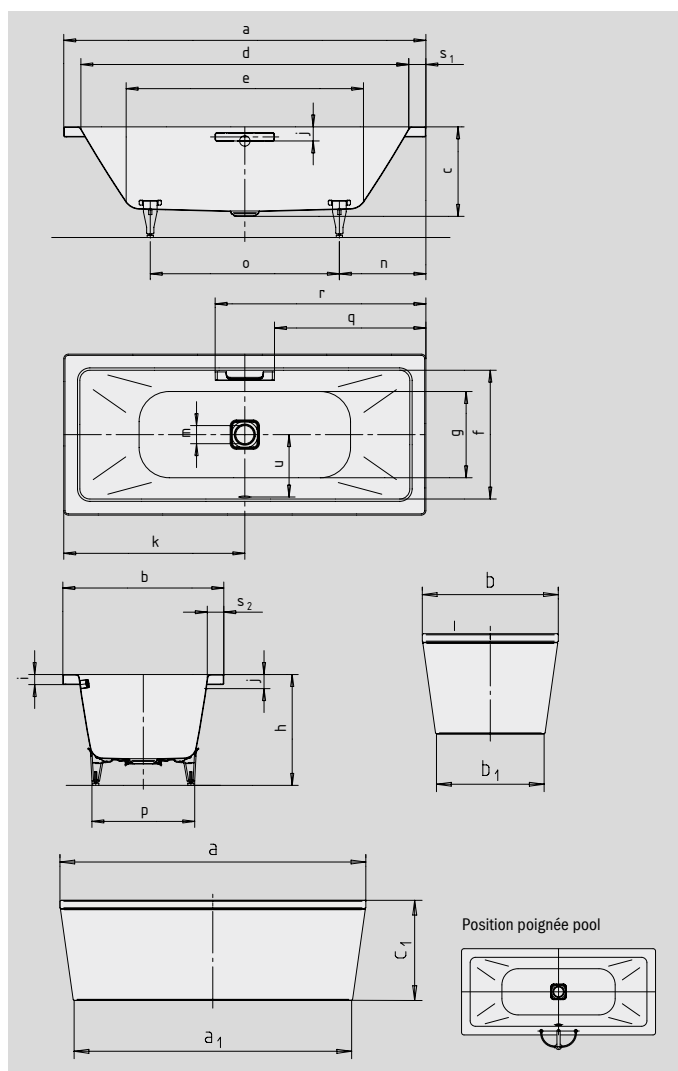
# CONODUO AVEC HABILLAGE

- Design épuré, linéaire
- Clapet de trop-plein et cache-bonde émaillé, assorti au design de la baignoire
- Le bain à deux : deux dossierers inclinés identiques et bonde centrale
- Modèle rectangulaire classique
- Fabriqué en acier émaillé KALDEWEI
- L'habillage fabriqué d'un seul tenant souligne la haute exigence en matière de design et permet une installation en îlot
- Design Sottsass Associati
- à combiner avec les vasques CONO (voir page 308)  
et les receveurs CONOFLAT (voir page 184)



Photo d'exemple

Lors de la commande d'une baignoire avec trous pour poignée d'un seul côté, veuillez commander la variante xxxx**1011**xxxx.



## POIGNÉE LA NOBLESSE DU PURISME



N° du modèle		733-7	734-7	735-7
Longueur extérieure	a	1800	1900	2000 mm
Longueur extérieure (bas)	a <sub>1</sub>	1633	1733	1833 mm
Largeur extérieure	b	800	900	1000 mm
Largeur extérieure (bas)	b <sub>1</sub>	633	733	833 mm
Profondeur	c	445	445	445 mm
Hauteur totale avec habillage	c <sub>1</sub>	590	590	590 mm
Longueur intérieure (haut)	d	1640	1740	1800 mm
<b>Longueur intérieure (bas)</b>	<b>e</b>	<b>1180</b>	<b>1280</b>	<b>1340 mm</b>
Largeur intérieure (haut)	f	640	740	800 mm
Largeur intérieure (bas)	g	520	620	680 mm
Hauteur, pieds compris	h	555-590	565-600	555-590 mm
Hauteur du rebord	i	50	50	50 mm
Distance arête supérieure/centre du trop-plein	j	70	70	70 mm
Distance bord/centre de la bonde	k	900	950	1000 mm
Diamètre trop-plein	l	52	52	52 mm
Diamètre bonde	m	90	90	90 mm
Distance côté pieds bord/milieu du pied	n	555	570	620 mm
Écartement des pieds	o	690	760	760 mm
Largeur max. pied à pied	p	515	610	675 mm
Distance bord/début de poignée	q	752,5	802,5	852,5 mm
Distance bord/extrémité de poignée	r	1047,5	1097,5	1147,5 mm
Largeur du rebord (côté pieds, grand côté)	s <sub>1</sub> ; s <sub>2</sub>	80; 80	80; 80	100; 100 mm
Distance centre de la bonde/centre du trop-plein	u	310	360	390 mm
Volume utile** en litres		159	220	260
Poids de la baignoire émaillée en kg		85	100	113
Émaillage antidérapant partiel		404 x 404	500 x 500	500 x 500 mm
Émaillage antidérapant complet		884 x 404	980 x 500	980 x 500 mm

Sous réserve de modifications techniques, de tolérances et d'erreurs liées à la fabrication. Photo d'exemple.  
\*\* Volume utile = volume total moins environ 70 l.

**KALDEWEI**