

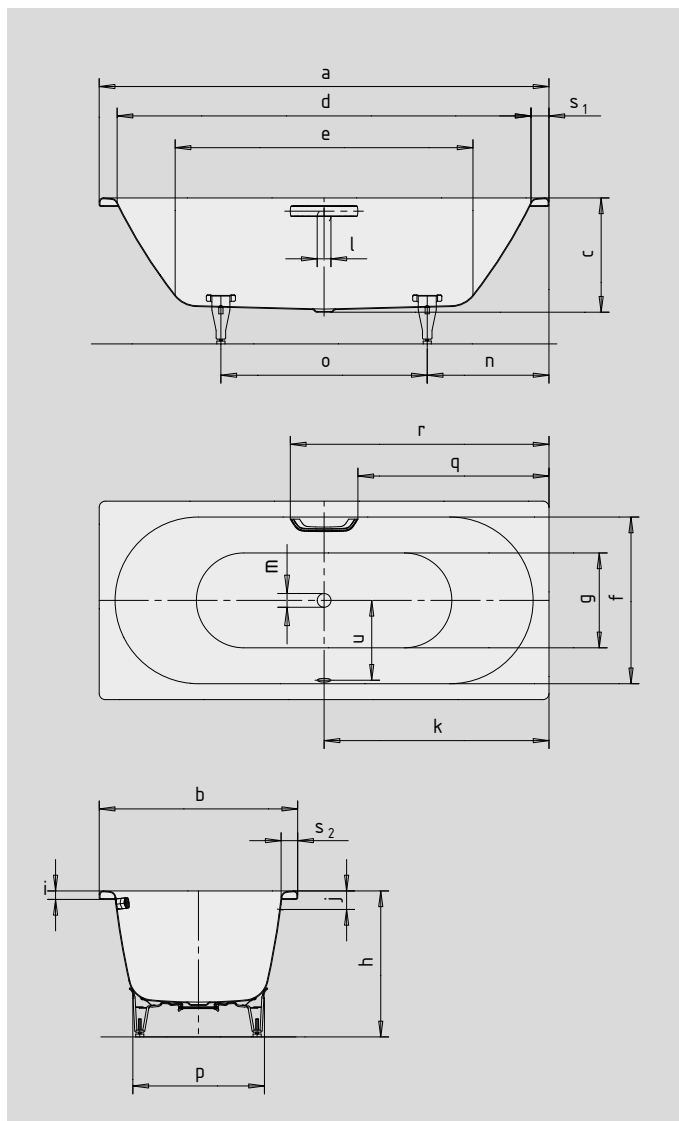
# CLASSIC DUO

- Ces baignoires se distinguent par leur extrême simplicité et leur élégance sobre
- Le bain à deux : deux dossierers inclinés identiques et bonde centrale
- Modèle rectangulaire classique
- Fabriqué en acier émaillé KALDEWEI



Photo d'exemple

Lors de la commande d'une baignoire avec trous pour poignée d'un seul côté, veuillez commander la variante xxx1011xxx.



LA DÉCENCE DANS L'OPULENCE



N° du modèle		103	105	107
Longueur extérieure	a	1600	1700	1700 mm
Largeur extérieure	b	700	700	750 mm
Profondeur	c	430	430	430 mm
Longueur intérieure (haut)	d	1480	1580	1580 mm
<b>Longueur intérieure (bas)</b>	<b>e</b>	<b>1030</b>	<b>1130</b>	<b>1130 mm</b>
Largeur intérieure (haut)	f	580	580	630 mm
Largeur intérieure (bas)	g	450	450	500 mm
Hauteur, pieds compris	h	570-605	565-600	560-595 mm
Hauteur du rebord	i	32	32	32 mm
Distance arête supérieure/centre du trop-plein	j	70	70	70 mm
Distance bord/centre de la bonde	k	800	850	850 mm
Diamètre trop-plein	l	52	52	52 mm
Diamètre bonde	m	52	52	52 mm
Distance côté pieds bord/milieu du pied	n	560	560	560 mm
Écartement des pieds	o	480	580	580 mm
Largeur max. pied à pied	p	430	420	470 mm
Distance bord/début de poignée	q	672	722	722 mm
Distance bord/extrémité de poignée	r	928	978	978 mm
Largeur du rebord (côté pieds, grand côté)	s <sub>1</sub> ; s <sub>2</sub>	60; 60	60; 60	60; 60 mm
Distance centre de la bonde/centre du trop-plein	u	280	280	305 mm
Volume utile** en litres		95	110	122
Poids de la baignoire émaillée en kg		44	47	48
Émaillage antidérapant partiel		Ø 288	Ø 288	Ø 435 mm
Émaillage antidérapant complet		850 x 240	900 x 300	900 x 300 mm

Attention : certains systèmes balnéo sont en saillie.

Pour de plus amples renseignements, veuillez consulter la brochure d'information technique dédiée aux systèmes balnéo. Sous réserve de modifications techniques, de tolérances et d'erreurs liées à la fabrication. Photo d'exemple.

\*\* Volume utile = volume total moins environ 70 l.

**KALDEWEI**