

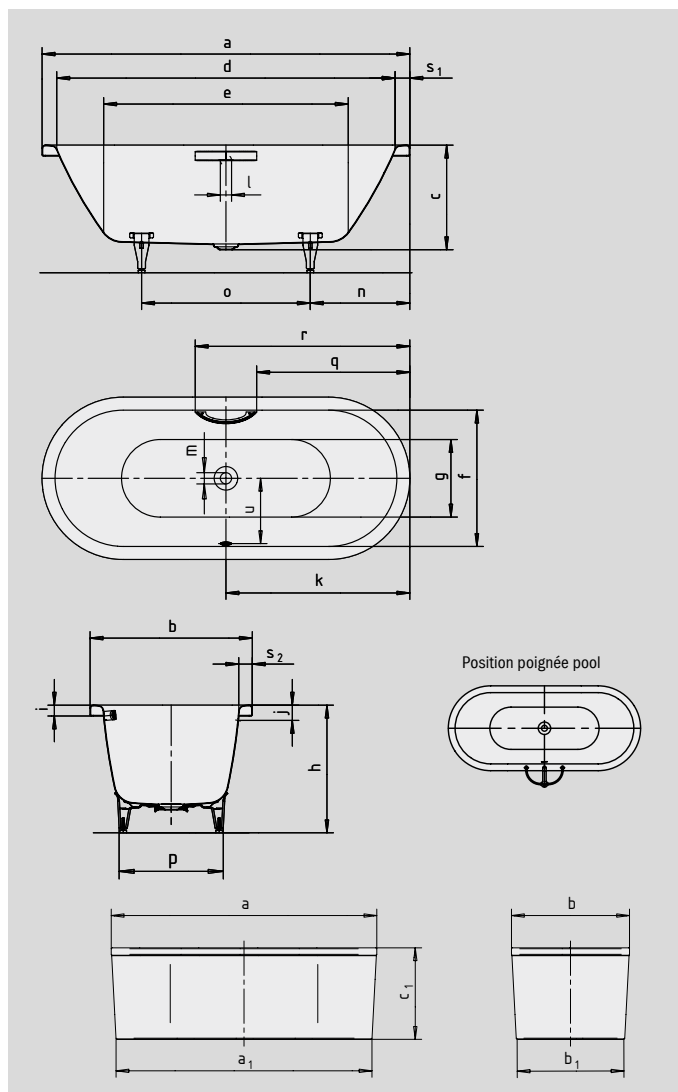
# CENTRO DUO OVAL AVEC HABILLAGE

- Ces baignoires se distinguent par leur extrême simplicité et leur élégance sobre
- Le bain à deux : deux dossierets inclinés identiques et bonde centrale
- Fabriqué en acier émaillé KALDEWEI
- L'habillage fabriqué d'un seul tenant souligne la haute exigence en matière de design et permet une installation en îlot
- Clapet émaillé intégré au design des baignoires avec volant de trop-plein
- à combiner avec les vasques CENTRO (voir page 300)  
et les receveurs SCONA (voir page 224)



Photo d'exemple

Lors de la commande d'une baignoire avec trous pour poignée d'un seul côté, veuillez commander la variante xxxx**1011**xxxx.



LA DÉCENCE DANS L'OPULENCE



N° du modèle		127-7	128-7
Longueur extérieure	a	1700	1800 mm
Longueur extérieure (bas)	a <sub>1</sub>	1635	1735 mm
Largeur extérieure	b	750	800 mm
Largeur extérieure (bas)	b <sub>1</sub>	685	735 mm
Profondeur	c	485	485 mm
Hauteur totale avec habillage	c <sub>1</sub>	620	620 mm
Longueur intérieure (haut)	d	1580	1680 mm
<b>Longueur intérieure (bas)</b>	<b>e</b>	<b>1130</b>	<b>1230 mm</b>
Largeur intérieure (haut)	f	630	680 mm
Largeur intérieure (bas)	g	510	560 mm
Hauteur, pieds compris	h	605-640	595-630 mm
Hauteur du rebord	i	50	50 mm
Distance arête supérieure/centre du trop-plein	j	70	70 mm
Distance bord/centre de la bonde	k	850	900 mm
Diamètre trop-plein	l	52	52 mm
Diamètre bonde	m	52	52 mm
Distance côté pieds bord/milieu du pied	n	560	600 mm
Écartement des pieds	o	580	600 mm
Largeur max. pied à pied	p	465	540 mm
Distance bord (côté pieds)/début de poignée	q	708	758 mm
Distance bord (côté pieds)/extrémité de poignée	r	992	1042 mm
Largeur du rebord (côté pieds, grand côté)	s <sub>1</sub> ; s <sub>2</sub>	60; 60	60; 60 mm
Distance centre de la bonde/centre du trop-plein	u	307	332 mm
Volume utile** en litres		156	195
Poids de la baignoire émaillée en kg		86	95
Émaillage antidérapant partiel		∅ 435	∅ 435 mm
Émaillage antidérapant complet		900 x 300	900 x 300 mm

Attention : certains systèmes balnéo sont en saillie.

Pour de plus amples renseignements, veuillez consulter la brochure d'information technique dédiée aux systèmes balnéo.  
Sous réserve de modifications techniques, de tolérances et d'erreurs liées à la fabrication. Photo d'exemple.

\*\* Volume utile = volume total moins environ 70 l.

**KALDEWEI**