

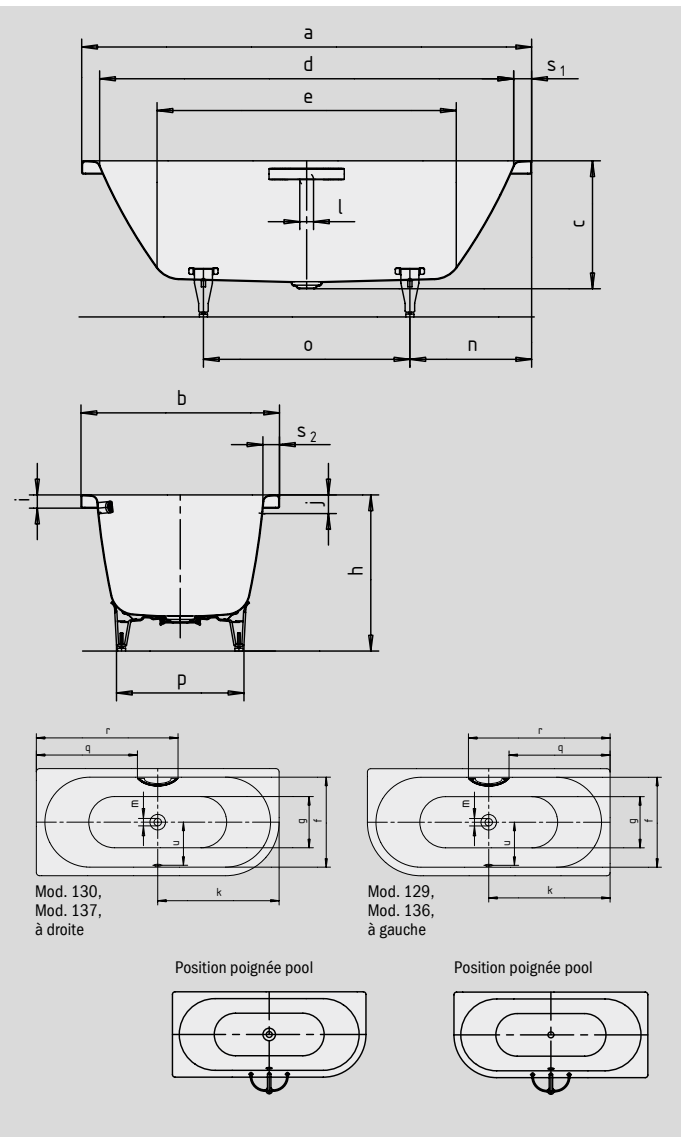
CENTRO DUO 1 À GAUCHE CENTRO DUO 1 À DROITE

- Ces baignoires se distinguent par leur extrême simplicité et leur élégance sobre
- Le bain à deux : deux dossierers inclinés identiques et bonde centrale
- Fabriqué en acier émaillé KALDEWEI
- Clapet émaillé intégré au design des baignoires avec volant de trop-plein
- à combiner avec les vasques CENTRO (voir page 300)
et les receveurs SCONA (voir page 224)



Photo d'exemple

Lors de la commande d'une baignoire avec trous pour poignée d'un seul côté, veuillez commander la variante xxxx**1011**xxxx.



LA DÉCENCE DANS L'OPULENCE



N° du modèle		129	130	136	137
Longueur extérieure	a	1700	1700	1800	1800 mm
Largeur extérieure	b	750	750	800	800 mm
Profondeur	c	485	485	485	485 mm
Longueur intérieure (haut)	d	1580	1580	1680	1680 mm
Longueur intérieure (bas)	e	1130	1130	1230	1230 mm
Largeur intérieure (haut)	f	630	630	680	680 mm
Largeur intérieure (bas)	g	510	510	560	560 mm
Hauteur, pieds compris	h	605-640	605-640	595-630	595-630 mm
Hauteur du rebord	i	50	50	50	50 mm
Distance arête supérieure/centre du trop-plein	j	70	70	70	70 mm
Distance bord/centre de la bonde	k	850	850	900	900 mm
Diamètre trop-plein	l	52	52	52	52 mm
Diamètre bonde	m	52	52	52	52 mm
Distance côté pieds bord/milieu du pied	n	560	560	600	600 mm
Écartement des pieds	o	580	580	600	600 mm
Largeur max. pied à pied	p	465	465	540	540 mm
Distance bord/début de poignée	q	708	708	758	758 mm
Distance bord/extrémité de poignée	r	992	992	1042	1042 mm
Largeur du rebord (côté pieds, grand côté)	s ₁ ; s ₂	60; 60	60; 60	60; 60	60; 60 mm
Distance centre de la bonde/centre du trop-plein	u	307	307	332	332 mm
Volume utile** en litres		156	156	195	195
Poids de la baignoire émaillée en kg		53	53	56	56
Émaillage antidérapant partiel		∅ 435	∅ 435	∅ 435	∅ 435 mm
Émaillage antidérapant complet		900 x 300	900 x 300	900 x 300	900 x 300 mm

Attention : certains systèmes balnéo sont en saillie.
Pour de plus amples renseignements, veuillez consulter la brochure d'information technique dédiée aux systèmes balnéo.
Sous réserve de modifications techniques, de tolérances et d'erreurs liées à la fabrication. Photo d'exemple.
** Volume utile = volume total moins environ 70 l.

KALDEWEI