

ARRONDO

- Receveur de douche en quart de cercle aux lignes minimalistes
- Surface d'appui offrant beaucoup d'espace libre pour la douche
- Forme peu encombrante
- 55 cm rayon
- Fabriqué en acier émaillé KALDEWEI
- Couvercle de bonde intégré à fleur de la surface de douche (uniquement en association avec les bondes KA 90)

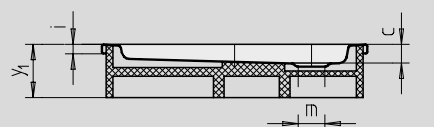


Photo d'exemple

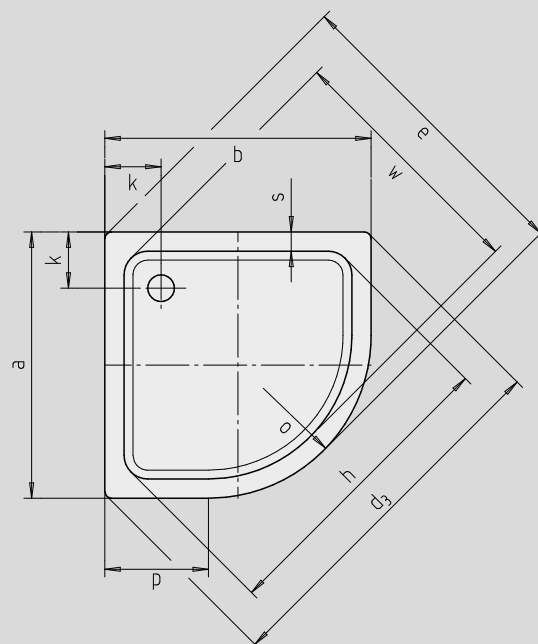
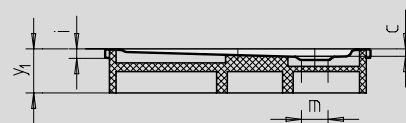
| Modèle | Hauteur totale avec siphon | | | | Hauteur totale bonde | | | |
|------------------|----------------------------|-----|-----|-----|----------------------|-----|-----|-----|
| | 870 | 872 | 871 | 873 | 870 | 872 | 871 | 873 |
| KA 90 | 105 | 105 | 145 | 145 | 81 | 81 | 81 | 81 |
| KA 90 extraplate | 94 | 94 | 134 | 134 | 70 | 70 | 70 | 70 |
| KA 90 ultraplate | 85 | 85 | 125 | 125 | 61 | 61 | 61 | 61 |
| KA 90 vertical | 49 | 49 | 49 | 49 | 81 | 81 | 81 | 81 |

Voir page 269.

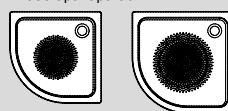
Le modèle 871 avec support est représenté



Le modèle 870 avec support est représenté



Antidérapant partiel



| N° du modèle | 870 | 872 | 871 | 873 | |
|---|----------------|-------|-------|-------|----------|
| Longueur extérieure | a | 900 | 1000 | 900 | 1000 mm |
| Largeur extérieure | b | 900 | 1000 | 900 | 1000 mm |
| Profondeur | c | 25 | 25 | 65 | 65 mm |
| Côté sur angle - longueur extérieure | d ₃ | 1254 | 1395 | 1254 | 1395 mm |
| Côté sur angle - largeur extérieure | e | 1035 | 1177 | 1035 | 1177 mm |
| Côté sur angle - longueur intérieure | h | 1023 | 1164 | 1023 | 1164 mm |
| Hauteur du rebord | i | 32 | 32 | 32 | 32 mm |
| Distance bord/centre de la bonde | k | 190 | 190 | 190 | 190 mm |
| Diamètre bonde | m | 90 | 90 | 90 | 90 mm |
| Rayon extérieur | o | 550 | 550 | 550 | 550 mm |
| Longueur au côté | p | 350 | 450 | 350 | 450 mm |
| Largeur du rebord | s | 65 | 65 | 65 | 65 mm |
| Côté sur angle - largeur intérieure | w | 855 | 996 | 855 | 996 mm |
| Hauteur avec support | y ₁ | 120 | 120 | 160 | 160 mm |
| Poids du receveur de douche émaillé en kg | | 20 | 25 | 21 | 26 |
| Émaillage antidérapant partiel | | Ø 435 | Ø 588 | Ø 435 | Ø 588 mm |