

# ARRONDO

- Receveur de douche en quart de cercle aux lignes minimalistes
- Surface d'appui offrant beaucoup d'espace libre pour la douche
- Forme peu encombrante
- 55 cm rayon
- Fabriqué en acier émaillé KALDEWEI
- Couvercle de bonde intégré à fleur de la surface de douche (uniquement en association avec les bondes KA 90)

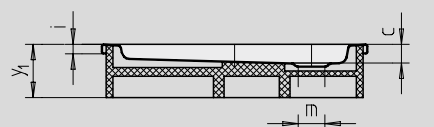


Photo d'exemple

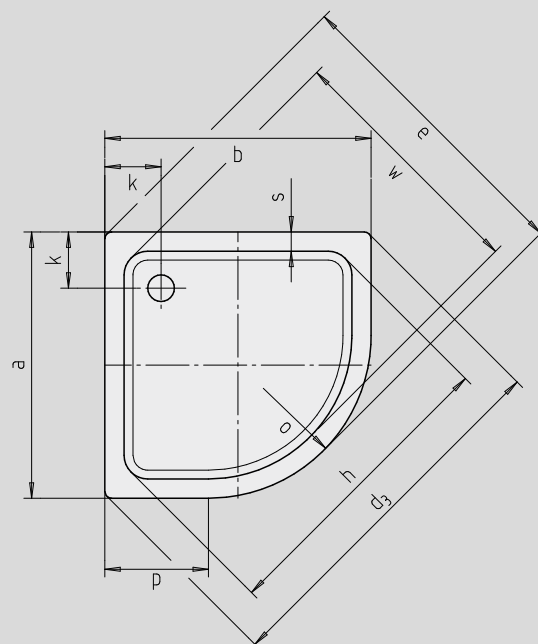
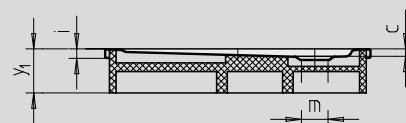
Modèle	Hauteur totale avec siphon				Hauteur totale bonde			
	870	872	871	873	870	872	871	873
KA 90	105	105	145	145	81	81	81	81
KA 90 extraplate	94	94	134	134	70	70	70	70
KA 90 ultraplate	85	85	125	125	61	61	61	61
KA 90 vertical	49	49	49	49	81	81	81	81

Voir page 269.

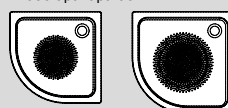
Le modèle 871 avec support est représenté



Le modèle 870 avec support est représenté



Antidérapant partiel



N° du modèle	870	872	871	873	
Longueur extérieure	a	900	1000	900	1000 mm
Largeur extérieure	b	900	1000	900	1000 mm
Profondeur	c	25	25	65	65 mm
Côté sur angle - longueur extérieure	d <sub>3</sub>	1254	1395	1254	1395 mm
Côté sur angle - largeur extérieure	e	1035	1177	1035	1177 mm
Côté sur angle - longueur intérieure	h	1023	1164	1023	1164 mm
Hauteur du rebord	i	32	32	32	32 mm
Distance bord/centre de la bonde	k	190	190	190	190 mm
Diamètre bonde	m	90	90	90	90 mm
Rayon extérieur	o	550	550	550	550 mm
Longueur au côté	p	350	450	350	450 mm
Largeur du rebord	s	65	65	65	65 mm
Côté sur angle - largeur intérieure	w	855	996	855	996 mm
Hauteur avec support	y <sub>1</sub>	120	120	160	160 mm
Poids du receveur de douche émaillé en kg		20	25	21	26
Émaillage antidérapant partiel		Ø 435	Ø 588	Ø 435	Ø 588 mm