

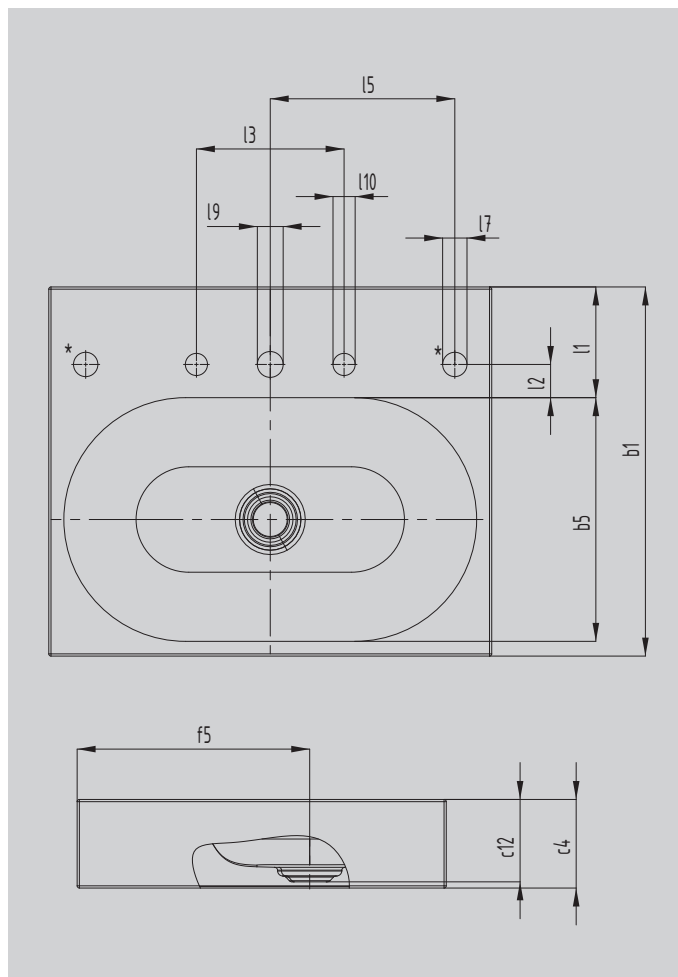
# CENTRO VASQUE À POSER

(HAUTEUR DE LA PLAGE 120 MM)

- L'association de la pureté et d'une élégance sobre
- Aspect raffiné – s'adapte idéalement dans les agencements des salles de bains modernes et traditionnels
- Reprise de l'idée du cercle, que l'on retrouve dans l'écoulement émaillé parfaitement intégré
- Pendant assorti à la baignoire CENTRO DUO
- Généreuse surface offrant beaucoup de place pour les accessoires individuels
- Design d'Anke Salomon



Photo non contractuelle



\*Perçages pour soupape de vidage et de trop-plein CLOU avec tirant à câble et bouton rotatif au choix à droite ou à gauche

Modèle		3057
Longueur extérieure	$a_1$	600 mm
Longueur intérieure	$a_5$	559 mm
Largeur extérieure	$b_1$	500 mm
Largeur intérieure	$b_5$	330 mm
Hauteur du rebord	$c_4$	120 mm
Distance rebord de la vasque / trou d'évacuation	$c_{12}$	112 mm
Distance rebord de la vasque / milieu du trou d'évacuation	$f_5$	315 mm
Largeur de la plage de robinetterie	$l_1$	150 mm
Distance milieu du trou de robinetterie / rebord	$l_2$	45 mm
Distance milieu des trous de mélangeurs (robinetterie 3 trous)	$l_3$	200 mm
Distance milieu du trou central / milieu commande du vidage automatique	$l_5$	250 mm
Diamètre trou commande du vidage automatique	$l_7$	Ø 33 mm
Diamètre trou robinetterie centrale	$l_9$	Ø 35 mm
Diamètre trous mélangeurs (robinetterie 3 trous)	$l_{10}$	Ø 30 mm
Poids net		13 kg